

中国地质调查局地质调查技术标准

DD2014—07

区域重力调查野外工作细则

中国地质调查局

2014年7月

目 次

前言	II
1 范围	1
2 规范性引用文件	1
3 重力仪	1
3.1 重力仪类型	1
3.2 重力仪测定与调节	1
3.3 重力仪格值标定	7
3.4 重力仪性能试验	12
3.5 重力仪的保管与使用	17
4 野外工作	17
4.1 仪器准备	17
4.2 重力仪操作技术	18
4.3 重力基点选择与联测	19
4.4 重力点布设与观测	23
4.5 基、测点平面位置与高程的测定	26
4.6 密度工作	27
4.7 近、中区地形改正	31
4.8 实测剖面工作	37
4.9 原始记录	37
5 野外原始资料质量监控	46
5.1 三级质量监控	46
5.2 项目组质量监控	46
5.3 上级验收（或检查验收）	46
附录 A（资料性附录） 简易地形改正仪的制作与使用	48
A.1 简易地形改正仪制作	48
A.2 地形改正仪的操作	48
A.3 特殊情况处理：	49
附录 B（资料性附录） 水域地形改正方法	51
B.1 水域地形改正原理	51
B.2 水域地形改正方法	51
B.3 中区水域地形改正时原公式的利用	53
B.4 用计算机计算含水体改正的中区地形改正	53
参考文献	54

前 言

本标准按照GB/T 1.1—2009《标准化工作导则 第1部分：标准的结构和编写规则》给出的规则起草。

本标准在《区域重力调查规范》(DZ/T 0082-2006)的基础上,重点对野外工作步骤和DZ/T 0082-2006未涉及的内容作了进一步明确的规定, DZ/T 0082-2006 中已明确表述的内容本标准原则不再重复, 本标准应同DZ/T 0082-2006 一并使用。

本标准由中国地质调查局提出和归口管理。

本标准起草单位: 陕西省地质调查院。

本标准起草人: 涂承林、韩革命、杨亚斌。

本标准由中国地质调查局负责解释。

区域重力调查野外工作细则

1 范围

本标准规定了区域重力调查野外工作中的重力仪调节及性能测试、基点和测点的布设、地形改正方法、质量监控等方面的要求。

本标准适用于区域重力调查野外工作。

2 规范性引用文件

下列文件对于本文件的应用是不必可少的。凡是注日期的引用文件，仅注日期的版本适用于本文件。凡是不注日期的引用文件，其最新版本（包括所有的修改单）适用于本文件。

DZ/T 0082-2006 区域重力调查规范

3 重力仪

3.1 重力仪类型

重力仪按照其弹簧系统的性质分为石英弹簧重力仪和金属弹簧重力仪两类。重力仪类型见表1。

类型	型号	测程范围 $\times 10^{-5} \text{m/s}^2$	读数精度 $\times 10^{-8} \text{m/s}^2$	恒温	操作 方式	读数装置
金属弹簧	LCR-G	0-7000	± 10	有	手动	光学或电子
	LCR-D	0-200	± 10	有	手动	
	Barris	0-7000	± 10	有	自动	掌上电脑
石英弹簧	CG-3	0-7000	± 10	有	自动	
	CG-5	0-7000	± 10	有	自动	
	Worden	0-100	± 40	有	手动	光学
	ZSM-III、IV	0-100	± 40	有	手动	光学
	ZSM-V	0-150	± 40	有	手动	光学
	Z400	0-400	± 40	有	手动	光学

3.2 重力仪测定与调节

3.2.1 基本要求

在野外测量之前应对仪器进行检查与调节。以使其各项性能均符合 DZ/T 0082-2006 指标要求。

3.2.2 ZSM、Worden 重力仪

3.2.2.1 测程调节

当到达一新工区或测量过程中，因重力值变化超过或可能超过计数器的读数范围时，需要进行测程调节。调节步骤为：

a) 将仪器调平，把计数器的读数调到读数范围中间位置（约 500.0 格附近）或者根据测区重力变化趋势，将读数调到较大或较小位置。

b) 打开测程调节孔的孔塞，用小改锥按下面方向转动测程调节连杆，把亮线调到零线附近：当亮线在零线右边时反时针方向调节连杆；当亮线在零线左边时顺时针方向调节连杆。转动后仍用小改锥轻摁调节连杆数次，以加快稳定。

c) 检查调节后仪器性能是否稳定：读取一组数，然后将仪器提起上下晃动几分钟，重新调平读数，如与晃动前读数重复很好（差值小于读数误差）时，即表明仪器已稳定，可投入使用。若变化大应继续晃动仪器，直至读数稳定为止。

3.2.2.2 光线位移灵敏度测定与调节

3.2.2.2.1 光线灵敏度的测定

光线灵敏度是指用测微器将石英摆指示丝的像（即重力仪目镜筒中见到的活动亮线）从刻度线的零线位置调到刻度线正负一个刻度时，重力仪测微器的变化值即是光线灵敏度的数值。

光线灵敏度与测区绝对重力值及平均气温有关。当重力值变化较大，以及气温变化较大时，重力仪的灵敏度也会出现相应的变化。

在检查水准器之后，将光线灵敏度测定结果看是否符合DZ/T 0082-2006要求，即

ZSM—III型重力仪光线灵敏度要求为 $1.6\sim 2.0\times 10^{-5}\text{m/s}^2$ ；

Worden 重力仪光线灵敏度要求为 $2.0\sim 5.0\times 10^{-5}\text{m/s}^2$ 。

3.2.2.2.2 光线灵敏度的调节

若光线灵敏度测定结果大于上述要求，表明仪器光线灵敏度偏低；此时需对其进行调节，以提高灵敏度，其调节步骤如下：

a) 将亮线与零线重合，左手扶好仪器，用右手将目镜座按顺时针方向（相对仪器面板）转动至一合适位置，这时零线与亮线交叉。用左手捏住目镜座使其不动，用右手反时针方向（相对目镜座）转动目镜筒，同时观察，转至零线与亮线平行。这时零线移到亮线（即原来零线位置）的右边。

b) 重新调节纵水准器，使新的零点位置与水平位置一致。

c) 测定光线灵敏度，检查调节结果是否达到要求。如不符合，再重复上述 a)、b) 步骤，直到达到要求为止。

3.2.2.3 水准器的检查与调节

3.2.2.3.1 水准器检查

检查步骤如下：

a) 调平仪器，使两个水准器的水泡居中，转动计数器旋扭，使亮线与零线重合。

b) 转动纵水平脚螺丝，使纵水准器的水泡向操作员方向移动一格（此时应保持横水准器水泡居中），观察亮线移动情况，若亮线未移动或往左有微小移动；再使纵水准器的水泡背着操作员方向移动一格，若亮线同样没有移动或往左边有微小移动，移动大小与前面相似，则说明纵水准器位置正确。

c) 上述操作中当出现亮线向右移动，或两次移动相差较大时，应进一步检查水准器的位置是否正确。

d) 用同样的方法检查横水准器，这时是左右移动横水准器水泡，同时要求纵水准器水泡居中。

3.2.2.3.2 水准器调节

在测定水准曲线时，是利用改变水平螺丝的位置，来改变仪器的倾角。所以，在调节前要检查一下纵横水准器的位置与对应的三个仪器脚螺丝之间的位置是否准确。使横水泡的轴线与两个横向水平螺丝的连线平行。这时纵水泡轴线就与横向水平螺丝相垂直。纵、横水准器应分别调节。

纵水准器调节步骤：

a) 使用水平脚螺丝将两个水准器的水泡调节居中。

b) 在纵向水平脚螺丝的上面作一固定标记，用来指示水平脚螺丝度盘的刻度。

- c) 将纵向水平脚螺丝逆时针方向转动约 3 个刻度后开始读数。读数后将纵水平脚螺丝顺时针方向转动半个刻度，读第二个数，一直读下去，分别记下纵水平脚螺丝在各个位置上仪器的相应读数。
- d) 以仪器纵向水平脚螺丝为横坐标（即刻度），相应仪器读数为纵坐标绘制水泡曲线，要求重力仪水泡曲线的极值点偏离正确位置（即水泡居中位置）不超过一小格（即圆周的 1/32）。

横水准器的调节步骤：

与纵水准器大体相同，不同之处在于选定一个横向水平脚螺丝来测定横向水泡曲线（选定之后，在调节过程中不允许动另外一个横向水平脚螺丝）。并且，在测横向水泡曲线过程中，每改变一次横向水平脚螺丝刻度时，必须使纵向水准器的水泡居中，然后再进行读数。

3.2.3 LCR 重力仪

3.2.3.1 光线灵敏度测定与调节

3.2.3.1.1 光线灵敏度的测定

光线灵敏度是由主弹簧上端悬挂点的坐标所决定的，测定它的方法是改变纵水泡与仪器外壳的相对位置。方法如下：将仪器在倾斜平板上转动 90° ，置平。开摆稳定后，用测量度盘将暗线与读数线重合，记下此时读数。在此基础上，旋转测量度盘使其加上和减去50个分划，分别读取暗线在目镜中的分划数。两次读数差即为仪器光线灵敏度值。

3.2.3.1.2 光线灵敏度的调节

位移灵敏度高、读数精度高，读数越困难；当灵敏度高到一定程度后，将无法读数。位移灵敏度降低，则读数精度亦相应降低。合适的位移灵敏度应当是改变仪器读数一格（约相当于重力变化 $1 \times 10^{-5} \text{m/s}^2$ ），相应的仪器摆杆（黑影线）在刻度尺上移动 10 个刻划。若移动距离大于 11 个刻划，则灵敏度偏高，若小于 9 个刻划，则灵敏度偏低。调节在 9~11 个刻划之内为宜。调节步骤如下：

- a) 调平仪器，打开照明开关，开摆。
- b) 观察黑影线，找出其在刻度尺上活动的上、下限位置，转动读数盘，将黑影线调到距下限 1~2 个刻度位置。
- c) 顺时针转动读数盘，使读数增大 1 格（D 型仪器转动读数盘 10 圈，G 型仪器转动 1 圈），观察黑影线向右偏移的刻度，若在 9~11 个刻度之间，灵敏度合适，否则应进行调节。
- d) 灵敏度若低，转动仪器右端单个脚螺丝，使仪器右倾降低少许，再次检查位移灵敏度，如达到要求则用改锥调节纵水泡小螺旋，使纵水泡居中即可，若灵敏度偏高，则向相反方向调节，多次反复才能实现。

可以看出调位移灵敏度，只需调仪器纵水泡即可，所以位移灵敏度的调节又称纵水准器调节。

3.2.3.2 正确读数线的检查与调节

读数线是指目镜中的某刻度线，当黑影线与它重合时，摆杆位于水平位置，这时测得读数最大，观测误差最小。读数线的确定方法如下：

- a) 仔细调节仪器。
- b) 将黑影线对准仪器原读数线，若读数线未知，可在黑影线活动范围的上下限中间部位选一刻度线作为读数线。
- c) 分别向左右两方向倾斜仪器，使纵水准器偏移 1~2 格，读取在两种状态下，黑影线在刻度尺上的读数，重复数次，确保读数无误。
- d) 如果两次倾斜，黑影线均向右移动，且移动距离基本相同（大小之比不超过 3:2），则读数线正确。
- e) 如果仪器向右倾斜时，黑影线移动的距离比反向倾斜时大得多或仪器向左倾斜时，黑影线向左移动，说明读数线过高；反之，黑影线向右移动的距离比反向倾斜小得多或黑影线向左移动，说明读数线过低，这时需要重新确定读数线。

注意：在进行上述两项检查、调节中，均应保持横水准器位于水平位置。

3.2.3.3 横水准器的检查与调节

横水准器的正确调整在于仪器读数对横向倾斜反应最小。分别向两个方向倾斜仪器，使横水泡偏移1格，如果原水准器是调整好的，则两次倾斜，黑影线均向右移，且移动距离基本相同，如果移动距离大小之比超过了3:2或当仪器向某一侧倾斜时，黑影线向左移动，则说明横水准器需调节。调节步骤如下：

- a) 倾斜仪器使横水准器气泡偏离中心少许，偏离方向为使黑影线向右移动距离小或向左移动的方向。
- b) 将水泡重新调到中央部位，再按上述步骤进行复查，直到达到要求。
- c) 在横水准器调节过程中，应保持纵水准器位于水平状态。
- d) 纵、横水准器和读数线的调节，三者之间是相互关联的，当对其中某一项进行调节后，务必检查另两项，要逐个逐次调整，直到全部调整好。

3.2.3.4 电子读数零位和检流计零位的检查与调节

检查检流计指针和输出电压信号与黑影线的移动调节一致，方法如下：

将仪器黑影线对准读数线，然后通过ZERO孔转动零位调节螺丝（顺时针方向转动可使指针向右移动），使检流计指针居中，输出电压为零，若指针与电压信号不完全同步，则根据具体采用的读数方式，以那一项为准进行调节。调节结果应符合DZ/T 0082-2006要求。

3.2.3.5 电子灵敏度调节

电子灵敏度是指检流计指针和输出电压信号对黑影线移动反映的灵敏程度，即他们对重力变化反映的灵敏程度。

正确的电子灵敏度应当是转动读数盘使读数改变0.1格，相应的黑影线移过一个目镜刻划，这时检流计应移过两个刻划，输出电压信号变化300mv左右，通过输出负载衰减约10倍，反映在数字电压表上为30mv左右，如果电子灵敏度不满足要求，可通过SENS孔进行调节，顺时针方向转动调节螺丝，可提高电子灵敏度。

3.2.4 自动测量重力仪

3.2.4.1 CG-5（含CG-3）石英弹簧自动重力仪

CG-5（含CG-3）型自动重力仪可直接给出重力差值，但在观测时应进行温度补偿、漂移改正调整、倾斜传感器零点和灵敏度调整。温度补偿值应小于 $0.2 \times 10^{-8} \text{m/s}^2/\text{C}$ ，每月检查一次。

a) 漂移改正调整

对于新仪器的漂移改正，前四星期每周检查一次，以后可每月检查一次。采用漂移改正程序以自动方式进行漂移改正，其调整步骤如下：

- 1) 在安静地点的稳定地面，先将重力仪安置到三脚架上。
- 2) 访问 SERVICE 菜单，SERVICE MENU 界面下按箭头选择 user calibration 选项，按下 ENTER 键选择 DRIFT 改正。再按下 F5(OK)键退出。
- 3) 访问 Options 菜单，设置 CG-5 工作在一个合适读数时间下的自动重复模式：设置读取时间=57s，循环时间=75s，循环次数=88888。这将重复 57 s 读数 88888 次或直到按下停止键。设置完成后，按下 F5(OK)键。
- 4) 将仪器按平（用设置三脚架的程序）以使 X 轴及 Y 轴的倾斜量都在-10 弧秒和+10 弧秒之内。
- 5) 按下<MEASURE/CLR>键。重力仪现在自动地每 60 秒记录一次读数（每次记录用时 57 秒，还有三秒用以管理计算）。
- 6) 12-24 h 以后，按下 F5<STOP>键。系统自动弹出一个对话框显示旧的、新的漂移常数值和新估值的标准偏差。确定后将被自动更新为新的漂移常数值。

b) 倾斜传感器零点调整

倾斜传感器在出厂前已经作过调整，其工作状态在正常情况下非常稳定，每两个月对它进行一次检查即可。在漂移改正被调整后进行调整。以X轴偏离的调整为例：

- 1) 在 AUTOGRAV 菜单的第一项选择 Cont. Tilt Corr。
- 2) 在安静地点的稳定地面（最好是混凝土地面），将重力仪安置到三脚架上。
- 3) 访问 Options 界面，设置读数时间为 60 s，循环时间为 75 s，循环次数为 0。在安静的地方读数时间可以缩短到 30 s，在嘈杂的地方读数时间则要增加到 120 s。在退出 Options 界面之前，设置 4 s 的读数延时启动，以使仪器在读数开始前先稳定下来。
- 4) 访问 SERVICE 菜单，选择 XYOFFSET 改正。按下 F5<STOP>键，退出。按下 MEASURE 键，调节三脚架直到 $X=150\pm 10$ 且 $Y=0\pm 5$ 。
- 5) 按下 F2<X=150, Y=0>键，系统开始测量，直到读数时间结束或按下 F5<STOP>键。按下 F5<FANAL DATA>键，可在 AUTOGRAV FINAL DATA 界面下查看 X1 和 R1 的值。
- 6) 再次访问 LEVELING 界面：若不记录数据，按下 MEASURE 键两次；若将数据记录，按下 MEASURE 键一次。在 LEVELING 界面下调整三脚架，直到 $X=150\pm 10$ 且 $Y=0\pm 5$ 。
- 7) 按下 F2<X=150, Y=0>键，系统开始测量，直到读数时间结束或按下 F5<STOP>键。按下 F5<FANAL DATA>以在 AUTOGRAV FINAL DATA 界面下查看数据。系统会弹出一个 User Calibration 窗口以查看：倾斜值以及重力读数、当前补偿值的误差、现行的 X 轴补偿值（旧的 X 轴补偿值）新计算的 X 轴补偿值（新的 X 轴补偿值）。若新旧补偿值的差值未超过 10~20 arcseconds，则按下 F2 接受，系统内部的常数将会自动更新。若新旧补偿值的差值未超过 20 arcseconds，则按下 F3 拒绝新的 X 轴补偿，需再次进行测量。

c) 倾斜传感器灵敏度调整

在倾斜传感器零点即X及Y轴的倾斜补偿调整后进行调整。通常，倾斜传感器的灵敏度比零点更稳定，因此每四个月检查一次。以X轴灵敏度调整为例：

- 1) 在安静地点的稳定地面将重力仪安置到三脚架上。
- 2) 访问 SERVICE 菜单。选择 User Calibration 选项。按下 ENTER 键，选中 XYOFFSET correction，按下 F5(OK)键退出。
- 3) 按下<MEASUR/CLR>键。按下 F5<LEVEL>键或 MEASUR 键。调节三脚架，直到 $X=0\pm 10$ 或 $Y=0\pm 5$ 。
- 4) 按下 F1<X=0,Y=0>键。系统开始测量，直到读数时间结束或按下 F5<STOP>键。按下 F5<FANAL DATA>可在 AUTOGRAV FINAL DATA 界面下查看数据。系统会弹出一个具有 X1 和 R1 值的 User Calibration 窗口。再次访问 LEVELING 界面：若您并不希望记录数据，按下 MEASURE 键两次；若您希望将数据记录，按下 MEASURE 键一次。在 LEVELING 界面下调整三脚架，直到 $X=150\pm 10$ 且 $Y=0\pm 5$ 。
- 5) 按下 F2<X=150, Y=0>键，系统开始测量，直到读数时间结束或按下 F5<STOP>键。按下 F5<FANAL DATA>可在 AUTOGRAV FINAL DATA 界面下查看数据。系统会弹出一个 User Calibration 窗口以查看：倾斜值及重力读数、现行的 X 轴灵敏度（旧的 X 轴灵敏度）、新计算的 X 轴灵敏度（新的 X 轴灵敏度），按下 F2 接受或按下 F3 拒绝新的 X 轴灵敏度。若接受此灵敏度，系统内部的常数将会自动更新。重复测量 X 轴倾斜灵敏度以检查 R0 和 R1 是否为零或接近零。

3.2.4.2 贝尔雷丝（Burriss）金属弹簧重力仪

3.2.4.2.1 重力仪读数精度

当读数 $< 50 \times 10^{-5} \text{m/s}^2$ 时，精度为 $\pm 5 \sim 7 \times 10^{-8} \text{m/s}^2$ ，当读数 $> 50 \times 10^{-5} \text{m/s}^2$ 时，为精度 $\pm 15 \times 10^{-8} \text{m/s}^2$ 。

仪器分基础型和加强型两种，加强型由厂家提供格值表，而基础型不提供。仪器由厂方提供的掌上电脑（PDA）中的 UltraGrav™ 控制系统软件而完成读数操作。

Burris重力仪在长期使用过程中会出现与国家标定场的段差值发生偏差的情况，每年出工之前，都需要对Burris重力仪的性能进行检查，对水准系统，电子反馈系统，格值系数进行必要的修正。

重力仪的水准系统和反馈系统要经常进行核对校正，以保证达到高精度的测量结果。在进行工作前先调水平。当仪器处于静止存放几个月时，仪器的水准平衡系统也要进行检查。使重力仪保持水平状态可以最小化垂直倾斜角的影响效应。在这一节中介绍仪器的水准系统的调节步骤和反馈系统的修正。

3.2.4.2.2 横梁平衡检查（横梁平衡检流计）

横梁平衡检流计是一个刻度在20—0—20的40等分检流计，用横梁复位（归零）电位计来使横梁处于平衡位置（也即用这个电位计使得横梁从非平衡位置回到平衡位置）。横梁电位计的增益调节器用了放大和缩小由横梁运动而产生的电位，并把电位等分为40份用检流计的刻度来表示。

3.2.4.2.3 横梁平衡的调节

把重力仪放在稳定的基盘上，调节仪器的水平并解锁测微计。在PDA主屏上，选择UltraGrav™控制系统，然后在左上角的选项菜单列表中选择‘Fix Duty Cycle’。从模拟键盘中敲入50然后按回车键，然后在选择完成按钮。解锁刻度盘并调节重力仪使得横梁平衡检流计的指针处于0的位置。回到固定的占空因数那个菜单项设定PWM为10%，这时观察检流计的指针，指针必须达到检流计刻度的最左/（右）位置，表示横梁可以达到的最低位置；改变PWM的值，使其为90%，这是检流计的指针必须达到最右/（左）的位置，表示横梁可以达到的最顶位置。如果指针所指超过了刻度的最大值（20）可以通过调节横梁增益调节器使得指针指在刻度的范围之内。如指针所指的左右极限位置并不对称，可以通过调节横梁的归零电位调节器来使得横梁对称平衡。当横梁相对于平衡位置0两边是对称时，可以通过调节电位的增益使得指针的左右指示位置都为20。

再次把PWM的值设定为10%。然后选择UltraGrav™控制系统，选择相应的菜单并读数。在横梁到达最低位置时，在后面的附表（CALIBRATE THE LEVEL CORRECTION FUNCTION）中记录当时的频率作为最底位置。用同样的方法找到当横梁达到的最顶位置时的频率并记录在工作表中。检流计的0点位置也就是这两个频率的中间位置。在工作表中记录中间频率并把这个频率作为参考频率。通过选择电脑中参数设置菜单下的参数设置和重力仪参数，更新这个参考频率。

3.2.4.2.4 纵向和平面水准调节

3.2.4.2.4.1 调节每个纵向和平面水准器的步骤相同，当在调节一个纵向或平面水准器时，另一个不能动。调节应找出在检流计上的指针在什么位置时重力仪的读数最大。这个位置称机械参考位置。机械参考检流计指针位置然后通过合适调节的水平归零电位计使得指针重新指在水准检流计的0刻度位置。重力仪的垂直倾斜角对重力读数的影响是由它的余弦分量引起。在刻度值0位置处一个格值对重力的影响值大约是 $0.0004 \times 10^{-5} \text{m/s}^2$ 。将重力仪左右各倾斜0.1弧度（也即10个检流计格值），并比较两次倾斜时仪器的读数。当读数相等或是非常接近时，将这个位置作为这个检流计的机械参考位置。同样通过合适调节的水平归零电位计使得指针重新指在纵向检流计的0刻度位置。

3.2.4.2.4.2 测试重力仪是否已达到了所要求水准精度

解锁重力仪，调水准平衡并读数。在设定菜单中，选择‘系统’并使得可以选择站点列表失效（把这个菜单前的复选框去掉）。然后轻击‘单一（single）’键，输入刻度盘上的读数后选择‘完成’按钮。读完数据后，记录观测的重力值并选择‘更多’按钮输入下一个读数。连续输入数据，直到数据的 σ 误差达到了这个条件下的最理想值。

横梁平衡校正误差应小于 $0.002 \times 10^{-5} \text{m/s}^2$ 。在取得了一组满意的读数之后，保持其它水准检流计的指针指0位置，使横梁水准检流计的指针左右倾斜0.1弧度，读数并分别记录观测到的两组重力值。这两组重力值的差必须小于 $0.005 \times 10^{-5} \text{m/s}^2$ ，这是ZLS重力仪允许的校正误差。

若误差的精度不合要求，重做上面的工作并记录为FBK-Corr。倾斜校正将是0.1弧度读数最大方向。FBK-Corr中两组读数之差 $0.017 \times 10^{-5} \text{m/s}^2$ 表示我们要作一个检流计格值的校正。当差为 $0.037 \times$

10^{-5}m/s^2 叫做两个格值的校正。在重做了上面的工作后发现两组数的差值仍然不符合要求，继续调节，直至达到要求为止。

3.2.4.2.4.3 水准平衡增益的调节（包括纵向和平面的水准）

水准平衡检流计的指针不指在20-0-20的刻度范围内。指针可能超过检流计的刻度量程外。如果机械参考位置已被适当调节到了检流计的0刻度位置，在检流计0位置左右各10个格值（也即0.1弧度）所测得的两组观测重力值之差为（FBK-Corr） $-0.042 \times 10^{-5}\text{m/s}^2$ 。如果差小于 $-0.042 \times 10^{-5}\text{m/s}^2$ ，即可以通过适当调节水平增益电位器来减小增益，重做上面的工作，使得r符合要求。相反，如果差值大于 $-0.042 \times 10^{-5}\text{m/s}^2$ ，增大增益使得FBK-Cor回到要求的范围内。这些校正的量级可以被分为三种，9个格值 $=-0.034 \times 10^{-5}\text{m/s}^2$ ，10个格值 $=-0.042 \times 10^{-5}\text{m/s}^2$ ，11个格值 $=-0.051 \times 10^{-5}\text{m/s}^2$ （这个是0位置处的最大校正）。

与0点/中心位置的刻度差7时，与0点/中心位置的重力差 $-0.021 \times 10^{-5}\text{m/s}^2$

与0点/中心位置的刻度差8时，与0点/中心位置的重力差 $-0.027 \times 10^{-5}\text{m/s}^2$

与0点/中心位置的刻度差9时，与0点/中心位置的重力差 $-0.034 \times 10^{-5}\text{m/s}^2$

与0点/中心位置的刻度差10时，与0点/中心位置的重力差 $-0.042 \times 10^{-5}\text{m/s}^2$

与0点/中心位置的刻度差11时，与0点/中心位置的重力差 $-0.051 \times 10^{-5}\text{m/s}^2$

与0点/中心位置的刻度差12时，与0点/中心位置的重力差 $-0.061 \times 10^{-5}\text{m/s}^2$

与0点/中心位置的刻度差13时，与0点/中心位置的重力差 $-0.072 \times 10^{-5}\text{m/s}^2$

3.2.4.2.5 重力点测量

操作步骤：

a)将仪器放在脚架盘上，调节仪器上的三个水平螺旋，使检流器指针居中，即仪器水平。

b)打开仪器锁摆，小心调节测微螺丝，使 BEAM 检流器基本平衡，也就是调节仪器的量程到合适的范围（将螺旋调节到离 BEAM 平衡最近的 50 倍数的大格处，这样可以读出该位置的绝对重力值（此时的绝对重力值不是该点的绝对重力值，而是仪器在该位置的重力值，可与其他位置的重力值进行重力差值计算）。

c)打开掌上电脑（PDA）设置好时间和日期（由于该软件为格林威治时间，我国使用北京时间应减八小时，即若北京时间为 8:00，则应设置为 0:00）。

d)进入 UltraGrav 软件

e)进入“Fix Duty Cycle”，在“New Duty Cycle%”光标闪动中输入“10”和“90”，如果仪器检流器分贝飘动到左右两端，则这个量程是合适的，可进行读数；如不飘动，则要继续旋转测微螺旋调节量程。在旋转测微螺旋时注意消除齿轮误差。

f)当“BEAM”正常飘动后，则输入 50，然后按“ENTER”，再按“DONE”退出到主界面。

g)在主界面选择“SINGLE”按键后进入做上角为“Enter Dial Reading”（输入新的转盘读数）标题的界面，在屏幕下方的“Dial Reading”（表盘读数）后面的横线上输入重力仪上的表盘数。然后点击“Done”进入“Station Info”（站点信息）界面。

h)选择好信息输入站点，点击“Accept”则进入单点数据采集，单点采集则开始了。

详细操作见仪器说明书。

3.3 重力仪格值标定

3.3.1 重力仪格值标定场选择

3.3.1.1 建立省（区）级重力仪格值标定场以及物探重力一级基点网时，所用重力仪的格值应在国家长基线或国家重力仪格值标定场上标定格值或求 LCR-G、贝尔雷丝（Burris）、CG-5（含 CG-3）重力仪格值表的校正系数（比例因子）。

3.3.1.2 建立除一级基点网外的各级基点和进行测点重力观测时，应使用国家级重力仪格值标定场或省（区）级重力仪格值标定场。

3.3.2 重力仪的格值测定精度

- 3.3.2.1 建立省（区）级重力仪格值标定场时，所用重力仪格值测定的相对均方误差应小于 1/10 000。
- 3.3.2.2 建立除末级基点网外的各级基点网时，所用重力仪格值测定的相对均方误差应小于 1/5 000。
- 3.3.2.3 建立末级基点网及测点观测时，所用重力仪格值测定的相对均方误差应小于 1/2 000。
- 3.3.2.4 对于测程大于 $120 \times 10^{-5} m/s^2$ 的重力仪，应分段（每段约为 $100 \times 10^{-5} m/s^2$ ）标定格值。
- 3.3.2.5 在建立省（区）级重力仪格值标定场时，两段格值的相对变化（ Δ ）应不大于 1/7 100，建立除末级基点外的各级基点时，两段格值的相对变化应不大于 1/3 600；建立末级基点和测点观测时，应不大于 1/1 400。此时，认为仪器的格值可用两段格值的平均值代替。否则，应使用分段格值进行资料整理。

3.3.3 格值测定的技术要求

- 3.3.3.1 带有恒温装置的石英弹簧重力仪标定格值时，应使仪器的温度恒定在野外工作拟采取的温度值上。
- 3.3.3.2 建立省（区）级重力仪格值标定场和建立除末级基点外的各级物探重力基点时，格值测定的有关技术要求：
 - 3.3.3.2.1 使用 ZSM 型、Worden 重力仪观测时应采用三程循环观测法。组成一个独立读格差的两个非独立读格差互差不大于 1 格；组成平均读格差的各读格差中，最大互差不大于 1 格；合格读格差的数量不少于 10 个。不合格读格差的数量不得多于 3 个，否则应查找原因，根据实际情况将部分或全部观测结果作废，重新测定。
 - 3.3.3.2.2 使用 LCR、贝尔雷丝（Burris）重力仪及 CG—5（含 CG—3）型自动重力仪时宜采用双程往返观测法。

LCR-G、贝尔雷丝（Burris）加强型重力仪在出厂时已进行了格值标定，并附有 $0 \sim 7\,000 \times 10^{-5} m/s^2$ 范围内的格值表。为了消除系统误差，应对厂方提供的格值表进行检定，求取格值表的校正系数（比例因子）。具体方法是：在国家长基线上，以飞机、火车或汽车为运载工具，采用双程往返重复观测法进行两次独立观测。其互差不得大于 $0.04 \times 10^{-5} m/s^2$ ，其平均值与长基线重力段差值之比的倒数即为长基线所对应的绝对重力值范围内的格值表的校正系数。

不附有格值表的 LCR-D 型重力仪的格值应在国家级或省（区）级重力仪格值标定场上测定。采用双程往返重复观测法取得独立读格差，合格读格差的数量应不少于 6 个，各个独立读格差与平均独立读格差之差应不超过 ± 0.02 格（约相当于 $\pm 0.02 \times 10^{-5} m/s^2$ ），不合格读格差不得多于 2 个，否则应查明原因，根据实际情况将部分或全部观测结果作废，重新测定。在有条件的情况下，应在江西庐山或北京灵山重力仪格值标定场（国家级）测定格值，求得重力仪的格值表（每 10 或 20 格给出一个格值）。

附有格值表的 LCR—D 型重力仪和 CG—5（含 CG—3）型重力仪所给出的重力差值应统一到我国目前使用的重力系统，其格值应在国家级重力仪格值标定场上求取格值表的校正系数，有关测定方法和要求 3.3.3.2.2。其平均值与已知重力段差值之比的倒数即为在相对重力值范围内的格值表的校正系数。

- 3.3.3.2.3 建立末级基点和进行测点重力观测时的格值测定应采用三程循环观测法或双程往返观测法取得独立读格差。组成一个独立读格差的两个非独立读格差的互差不大于 1.5 格；组成平均读格差的各读格差中，最大互差不大于 1.5 格；合格读格差的数量不少于 6 个。不合格读格差的数量不得多于 2 个，否则应查找原因，根据实际情况将部分或全部读格差作废，重新测定。

3.3.4 格值标定

- 3.3.4.1 根据工区内及周围的基点重力值，确定该工区大致的重力值变化范围，选择相应的标定场进行格值标定。
- 3.3.4.2 每年野外工作前和野外工作结束后，或仪器经受剧烈震动，碰撞以及进行检修后均应标定重力仪的格值。
- 3.3.4.3 对于 3~5 年标定格值的重力仪，应在规定时间内标定，但若遇与 3.3.4.2 条情况相同时，亦应重新标定格值。
- 3.3.4.4 格值标定的方法和要求如下：

- a) 格值标定之前一天必须系统地测定水泡，以确保水准器处于水平状态。
 b) 格值标定时，根据观测级别和使用仪器不同，按表 2 执行。

表1

观测级别	重力仪	观测方法	合格的读格差的个数	一组读格差中最大与最小之差	组成一个独立读格差的两个非独立读格差的互差	一组读格差中不合格的读格差	测定的相对均方误差应达
建立省（区）级重力仪格值标定场和建立除末级基点外的各级物探重力基点时	ZSM 型、Wordern 重力仪	三程循环	≥10 个	≤1 格	≤1 格	≤3 个	建立标定场时 1/10000，其他 1/5000（对于 $7000 \times 10^{-5} m/s^2$ 重力仪用比例因子来衡量）
	不附有格值表的 LCR-D 型	双程往返观测法	≥6 个	各个独立读格差与平均独立读格差之差应不超过 ±0.02 格		≤2 个	
	附有格值表的 LCR-D 型重力仪		≥6 个	各个独立读格差与平均独立读格差之差应不超过 ±0.02 格		≤2 个	
	CG-5（含 CG-3）型重力仪、LCR-G 型重力仪和贝尔雷丝仪（Burris）		2 个	两次独立观测，互差不得大于 $0.04 \times 10^{-5} m/s^2$			
建立末级基点和进行测点重力观测时		三程循环观测法或双程往返观测法	≥6 个	≤1.5 格	≤1.5 格	≤2 个	1 / 2000
注：建立末级基点和进行测点重力观测时，ZSM型、Wordern重力仪用三程循环观测法；附有格值表的LCR-D型重力仪和CG-5（含CG-3）型重力仪和LCR-G型重力仪、贝尔雷丝仪（Burris）用双程往返观测法。							

3.3.4.5 格值计算

格值计算公式：

$$k = \frac{\Delta g}{\Delta S} \dots\dots\dots (1)$$

$$\overline{\Delta S} = \frac{\sum_{i=1}^n \Delta S_i}{n} \dots\dots\dots (2)$$

式中：

Δg —— 标定场两点间的重力增量值；

$\overline{\Delta S}$ —— 重力仪读格差的平均值；

ΔS_i —— 第 i 个读格差；

n —— 参与平均的合格读格差的个数。

ΔS_i 计算公式:

当采用双程往返观测法时, ΔS_i (即 ΔS_{ij}) 计算公式为:

$$\Delta S_{ij} = S_j - S_i + \frac{(S'_i - S_i) - (S'_j - S_j)}{(t'_i - t_i) - (t'_j - t_j)} \times (t_i - t_j) \dots\dots\dots (3)$$

式中:

S_i 、 S'_i —— i 点往、返观测读格;

S_j 、 S'_j —— j 点往、返观测读格;

t_i 、 t'_i —— i 点往、返观测的时间;

t_j 、 t'_j —— j 点往、返观测的时间。

当采用三程循环观测法时, ΔS_i (即 ΔS_{2-1}) 计算公式为:

$$\Delta S_{2,1} = (S_2 - S_1) - \frac{S'_1 - S_1}{T'_1 - T_1} \times (T_2 - T_1) \dots\dots\dots (4)$$

$$\Delta S_{1,2} = (S'_1 - S_2) - \frac{S'_2 - S_2}{T'_2 - T_2} \times (T'_1 - T_2) \dots\dots\dots (5)$$

$$\Delta S_{2-1} = \frac{1}{2} \times (\Delta S_{2,1} - \Delta S_{1,2}) \dots\dots\dots (6)$$

式中:

S_1 、 T_1 ——在 1 号点的第一次重力观测值 (读格)、观测时间;

S'_1 、 T'_1 ——在 1 号点的第二次重力观测值 (读格)、观测时间;

S_2 、 T_2 ——在 2 号点的第一次重力观测值 (读格)、观测时间;

S'_2 、 T'_2 ——在 2 号点的第二次重力观测值 (读格)、观测时间。

3.3.4.6 格值测定的相对均方误差 Δk 计算

计算公式为 :

$$\Delta k = \frac{m_{\Delta S}}{\Delta S} \dots\dots\dots (7)$$

$$m_{\Delta S} = \pm \sqrt{\frac{\sum_{i=1}^n \delta_i^2}{n(n-1)}} \dots\dots\dots (8)$$

$$\frac{m_k}{k} = \pm \sqrt{\frac{m_{\Delta g}^2}{\Delta g^2} + \frac{m_{\Delta S}^2}{\Delta S^2}} \dots\dots\dots (9)$$

式中:

$m_{\Delta S}$ ——重力仪读格差平均值的均方误差;

δ_i ——为第 i 个读格差与平均读格差的差。

注：用平均读格差的相对均方误差 $\frac{m_{\Delta s}}{\Delta s}$ 近似代表格值测定的相对均方误差 $\frac{m_k}{k}$ (m_k 为 k 的均方误差)。当不忽略 $\frac{m_{\Delta g}}{\Delta g}$ 时，格值测定的相对均方误差 $\frac{m_k}{k}$ ，其中 k 为仪器格值， m_k 为格值测定的均方误差。

3.3.4.7 格值相对变化率 (η) 计算

计算公式为：

$$\eta = \frac{|k - k'|}{k} \dots\dots\dots (10)$$

式中：

k ——仪器使用格值；

k' ——检查（校对）格值。

野外工作期间，重力仪格值的相对变化（相对于使用原格值）应不超过设计规定（如测点观测时为 1/2000）的格值测定相对均方误差的两倍，当工作中启用的格值 k 和工作结束后校验的格值（新格值） k' 的相对变化率 $\eta \geq 1/1000$ 时，要认真查明原因，确认新格值观测无误后，按不同的情况进行处理。见表3、表4。

表2

当有下列情况时	处理方案	备注
$ g_{原} - g_{新} \leq \epsilon_{观}$	新测格值前的测点重力值使用原格值计算，以后使用新的。	$g_{原}$ ——用原格值计算的测点观测值；
$ g_{原} - g_{新} > \epsilon_{观}$ 且 $ g_{原} - g_{平} \leq \epsilon_{观}$	新测格值前的测点重力值使用平均格值计算，以后使用新的。	$g_{新}$ ——用新格值计算的测点观测值； $g_{平}$ ——用平均值计算的测点观测值；
$ g_{原} - g_{平} > \epsilon_{观}$	观测结果报废（应查明格值变化的原因及变化最大的时段）。	$\epsilon_{观}$ ——设计规定的测点观测均方误差。

表3

观测级别	重力仪格值测定的相对均方误差 Δk	格值相对变化率 (η)	测程大于 $120 \times 10^{-5} m/s^2$ 的重力仪，分段测格值，两段格值的相对变化率 (Δ)
建立省（区）级重力仪格值标定场时	1/10 000	1/5 000	1/7 100
建立除末级基点网外的各级基点网时	1/5 000	1/2 500	1/3 600
建立末级基点网及测点观测时	1/2 000	1/1 000	1/1 400

3.4.4.8 两段格值的相对变化 Δ 计算

计算公式为：

$$\Delta = \frac{|k_1 - k_2|}{k_1 + k_2} \dots\dots\dots (11)$$

式中：

k_1 、 k_2 ——分别为相邻两测段的格值。

两段格值的相对变化在表4中所指范围内时，重力仪格值可用两段格值的平均值代替。否则，应使用分段格值进行资料整理。

3.3.4.9 LCR-G 型、CG—5（含 CG—3）、Burris 重力仪格值表校正系数 C 计算

计算公式为：

$$C = \frac{\Delta G}{\Delta g} \dots\dots\dots (12)$$

式中：

ΔG ——基本点间的重力差；

Δg ——该仪器观测结果的平均重力差。

3.4 重力仪性能试验

3.4.1 静态试验

3.4.1.1 静态试验是在仪器大修后或启用的新仪器以及每年开工前做的工作。静态试验的目的是通过绘出静态零点位移曲线，了解仪器的静态零点位移性能，即静态零点位移是否呈线性变化，若不呈线性变化，超出设计要求的仪器不能使用。

观测地点应稳固无振动干扰，环境温度变化应力求小，最好不大于3℃。进行试验时间应不少于24 h，每隔30 min读一个数，CG—5（含CG—3）、Burris重力仪（该类仪器可自动做固体潮改正，也可选择不进行改正）每隔10 min读一个数，经固体潮改正后得到重力仪的静态零点位移曲线。静态曲线应近于线性，在设计的闭合时间内，零点位移曲线与直线的最大偏差宜小于设计的观测均方误差（ ϵ_g ）。

3.4.1.2 求第 i 次读取的重力值：以仪器格值乘以读格数，经理论固体潮改正后得相对重力值 Δg_i 。

$$\Delta g_i = \Delta S_i K + R_i \dots\dots\dots (13)$$

式中：

ΔS_i ——第 i 次读格数 S_i 与起始时间的读格数 S_0 之差；

K ——重力仪格值；

R_i ——固体潮改正值。

3.4.1.3 绘静态零点位移曲线与温度曲线

以时间为横坐标，经理论固体潮改正后的重力值（以起始时刻重力值为相对零点）和温度为纵坐标，绘出静态曲线与温度曲线。温度曲线用于观察环境温度变化情况，温度变化应力求小。

静态曲线应近于线性（直线），该直线可目估手绘，亦可用线性回归法计算出回归系数后绘出。要求：在设计的闭合时间内，静态曲线与直线的纵向最大偏差应小于设计的观测均方误差，否则认为该仪器不合格。经理论固体潮改正后，用坐标纸绘制仪器静态零点位移曲线，计算出仪器的掉格率。要求每小时掉格小于1格（规范中未标）的仪器方能用于野外生产，否则应送厂检修。

用线性回归法计算回归系数的公式如下：

设回归方程为：

$$y = a + bx \cdots \cdots \cdots (14)$$

$$a = \bar{y} - b\bar{x} \cdots \cdots \cdots (15)$$

$$b = SS_{xy} / SS_{xx} \cdots \cdots \cdots (16)$$

$$\bar{y} = \sum y / n \cdots \cdots \cdots (17)$$

$$\bar{x} = \sum x / n \cdots \cdots \cdots (18)$$

$$SS_{xy} = \sum (x - \bar{x})(y - \bar{y}) \cdots \cdots \cdots (19)$$

$$SS_{xx} = \sum (x - \bar{x})^2 \cdots \cdots \cdots (20)$$

式中：

- \bar{y} —— n 次观测值的平均值；
- \bar{x} —— n 次观测时间的平均值；
- n ——观测次数；
- b ——斜率；
- x ——观测时间；
- y ——观测值。

3.4.1.4 静态试验举例：重力仪静态试验于2008年在青海某地进行，时间为24 h，每30 min读一次数，共读了49个数据。经理论固体潮改正后，得到各次的重力值与起始时间的重力值之差 Δg_i 作为纵坐标，时间为横坐标，绘制零点位移曲线，见图1，图上直线为目估手绘。。如DZ/T 0082-2006中最大工作比例尺为1:100 000，要求测点重力观测均方误差为 $\pm 0.10 \times 10^{-5} \text{m/s}^2$ ，从图上看零点位移曲线与直线的最大偏差不大于 $0.10 \times 10^{-5} \text{m/s}^2$ ，故该仪器静态实验合格。）

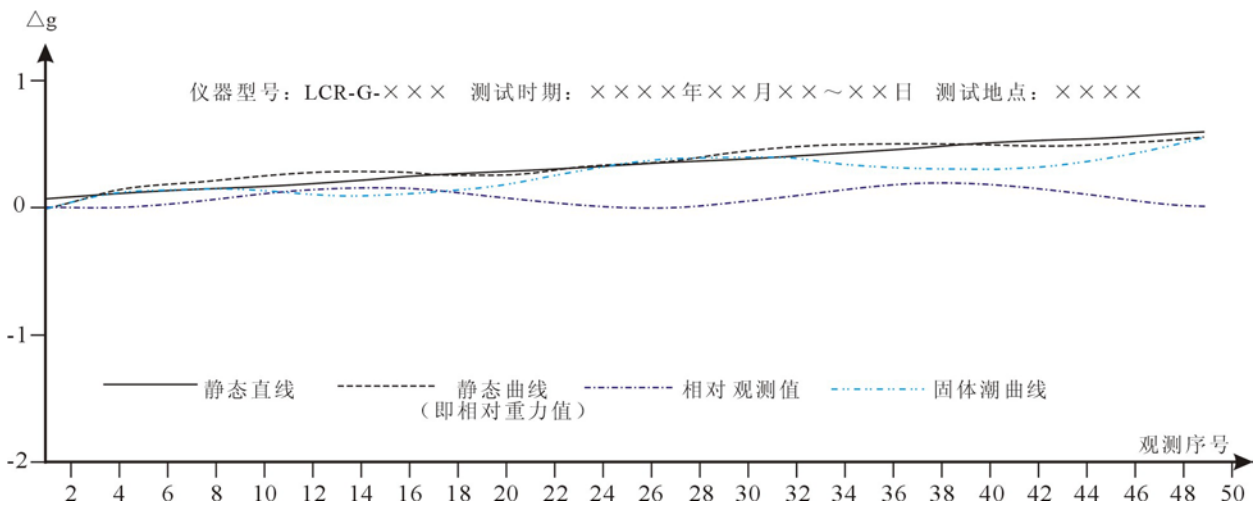


图1

3.4.2 动态试验

3.4.2.1 重力仪的动态试验是了解重力仪性能的一项重要试验：了解仪器在动态观测下达到的可能精度和最大线性零点漂移时间间隔。根据试验结果算出的动态观测均方误差和绘出的动态零点位移曲线是确定重力野外观测精度、工作方法的主要依据之一。开工前和工作中仪器受震或经过检修者都要对使用的仪器进行动态试验。

3.4.2.2 试验时间应不少于 12 h，应在接近野外施工条件下进行，选择两个或两个以上的试验点，试验点间重力差不小于 $3 \times 10^{-5} \text{ m/s}^2$ ，两点间单程观测时间间隔一般不大于 20 min。动态试验可以和格值测定结合进行。

3.4.2.3 以各点读数乘以格值，经理论固体潮改正后，以三程循环法计算独立增量，再以每个独立增量与独立增量平均值之差值为纵坐标，完成一个三程循环所用时间中值为横坐标，绘出动态零点位移曲线，并计算出仪器的动态观测精度，其观测均方误差宜小于设计的测点重力观测均方误差的二分之一或设计的基点联测均方误差 ε_0 值。动态观测均方误差计算公式：

$$\varepsilon = \pm \sqrt{\frac{\sum_{i=1}^m \delta_i^2}{m-n}} \dots\dots\dots (21)$$

式中：

δ_i ——相邻两点间各个增量与平均增量之差值；

m ——增量的总个数；

n ——试验的边数（当只在两个点上观测时， $n=1$ ）。

3.4.2.4 根据动态零点位移曲线与直线的最大偏差小于设计的观测均方误差的时段（视为近于线性的时段），确定重力测点观测时闭合于基点的时间。

3.4.2.5 根据动态试验结果估计基点联测时的观测均方误差 ε_0 。具体办法为：根据动态试验资料按基点联测时拟采用的观测方式和闭合时间求得两点间的独立增量，一般不少于 10 个，按下式计算 ε_0 ：

$$\varepsilon_0 = \pm \sqrt{\frac{\sum_{i=1}^n V_i^2}{n-1}} \dots\dots\dots (22)$$

式中：

V_i ——独立增量与平均增量之差；

n ——独立增量数。

3.4.2.6 动态试验举例

3.4.2.6.1 重力仪动态试验在两点间进行，两点间重力差约 $3.7 \times 10^{-5} \text{ m/s}^2$ （符合 DZ/T 0082-2006 中不小于 $3.0 \times 10^{-5} \text{ m/s}^2$ 的要求）。每 20 min 读两组数（符合 DZ/T 0082-2006 要求“两点间单程观测时间间隔不大于 20 min”），经固体潮改正后仪器无突掉，计算得出动态观测均方差为： $\pm 0.011 \times 10^{-5} \text{ m/s}^2$ ，动态试验合格（符合 DZ/T 0082-2006 要求的“动态观测均方差小于设计的测点重力观测均方误差的二分之一”。如 DZ/T 0082-2006 要求工作比例尺 1:100 000 工区，测点重力观测均方误差为 $\pm 0.10 \times 10^{-5} \text{ m/s}^2$ ，其二分之一为 $\pm 0.05 \times 10^{-5} \text{ m/s}^2$ ，该仪器的动态观测均方差为： $\pm 0.011 \times 10^{-5} \text{ m/s}^2$ ，远小于 $\pm 0.05 \times 10^{-5} \text{ m/s}^2$ ）。

3.4.2.6.2 动态实验有以下内容：

- a) 计算动态观测均方误差：重力仪的动态试验，在 A、B 两点间进行时，各点读数乘以格值，经理论固体潮改正后，以三程循环法计算独立增量，用公式（21）计算动态观测均方误差。

- b) 绘制动态零点位移曲线：将经过固体潮改正的 A 点的重力值（相对与起始点的差值）作为纵坐标，时间为横坐标展点于坐标纸上，用点划线连接，得到该仪器在 A 点的零点位移曲线。同样的方法得到该仪器在 B 点的零点位移曲线。将前述曲线采用“平移”作圆滑曲线的方法，绘出他们之间具有代表性的圆滑曲线，使圆滑曲线与各点距离的平方和为最小，此曲线即为该仪器的动态零点位移曲线。见图 2。
- c) 确定仪器的活动时间：在上述曲线首段内，取仪器零点位移不正常部分所对应的时间间隔作为该仪器活动所需要的时间。该时间内的曲线不作为确定线性零点位移时间和计算精度的依据。如图 2 该仪器活动时间大约需要一个小时。
- d) 确定仪器的线性零点位移时间：仪器的线性零点位移时间就是个工作日内仪器闭合时间，仪器的线性零点位移时间越长，工作效率越高。用不同的等时间间隔划分动态零点位移曲线（除去仪器活动时间内的曲线）为若干曲线段，把各曲线段的首尾用直线连接，若大多数（>90%）曲线段的曲线与直线的最大偏差不大于设计重力观测均方误差，则可认为该曲线在相应时间间隔内是线性的。零点位移为线性的最大时间间隔即为该精度工作时仪器的线性零点位移时间。具体作法是：用时间间隔 T 划分动态混合零点位移曲线为若干段 [曲线段数=动态试验时间/20 min-INT（时间间隔/20 min-0.5），式中，时间单位为 min；INT 表示取整]，首曲线段以动态试验起始时间（或以前边所确定的仪器活动时间的末端时间）作为起始点，其它曲线段按每隔 20 min 的时间作为起始点，并以时间间隔 T 确定曲线段的终点，最后一个曲线段的终点等于或小于动态试验结束时间，若大于 90% 的曲线段内曲线与该曲线段首尾连接的直线的最大偏差不大于设计均方误差，则该时间间隔为仪器的线性零点位移时间。如图 2 该仪器的线性零点位移时间为 11 h。

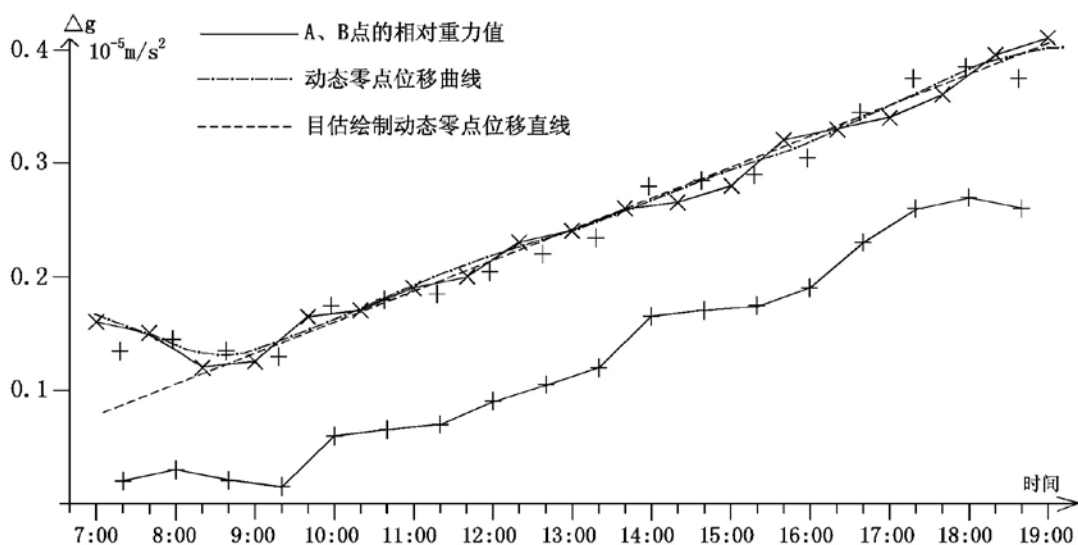


图2

3.4.3 多台重力仪的一致性试验

3.4.3.1 当工区内同时有多台仪器（可以是不同型号）工作时，应在每年开工前或添置新仪器时做此项试验。一致性试验点应较多，一般不少于 15 个，点间重力值的变化应足够大（一般不小于 $3 \times 10^{-5} \text{m/s}^2$ ），采用汽车或步行运送，闭合时间、点距和路面状况应与实际工作时相似。

3.4.3.2 计算各台仪器间一致性均方误差：

按照单程观测闭合于同一起始点野外观测方法，每个点重力值经理论固体潮、零点改正之后，求取每台仪器在该点与起始点重力差值（见测点观测值计算方法），用每个观测点多台仪器平均值与单台仪器差值，计算多台仪器一致性均方误差。

各台仪器间一致性均方误差计算公式为：

$$\varepsilon_{\text{一致性}} = \pm \sqrt{\frac{\sum_{i=1}^n \sum_{j=1}^m V_{ij}^2}{M-n}} \dots\dots\dots (23)$$

式中：

V_{ij} ——某点 (i) 上某台仪器 (j) 之观测值与多台仪器在该点之观测值的平均值的差值；

m ——参加一致性观测的仪器台数；

n ——一致性试验的观测点数；

M ——差值 V_{ij} 的总个数 ($M = m \times n$)。

3.4.3.3 计算单台仪器的观测误差

一致性试验中，单台仪器的观测误差（即该仪器偏离平均值的均方误差）计算公式为：

$$\varepsilon_{j\text{单}} = \pm \sqrt{\frac{\sum_{i=1}^n (a_{ij} - \bar{a}_{ij})^2}{n-1}} \dots\dots\dots (24)$$

$$\bar{a}_{ij} = \sum_{j=1}^m a_{ij} / m \dots\dots\dots (25)$$

式中：

a_{ij} ——第 j 台仪器在 i 点上的观测值；

\bar{a}_{ij} ——多台仪器在 i 点上的观测值的平均值；

m ——参加一致性试验观测的仪器台数；

n ——一致性试验观测点数。

3.4.3.4 精度要求

当某台仪器的一致性观测误差大于设计基点联测误差 (ε_0) 或测点观测均方误差二分之一时，该仪器应不予使用。

一致性均方误差应不超过设计的测点重力观测均方误差，若超过应查明原因，采取相应措施，重新进行试验。若再超过要求，则剔除超出要求的重力仪。

3.4.3.5 绘制一致性曲线图

绘制曲线图能直观地观测到仪器一致性状况。以点号为横坐标，重力差值（每个点重力值经理论固体潮、零点改正之后，求取每台仪器在该点与起始点重力差值（见测点观测值计算方法））为纵坐标，将单台仪器在各观测点上的重力值用点划线连接起来， n 台仪器 n 条曲线，得到该组仪器的一致性曲线图。观察多台仪器曲线图：曲线越接近，认为该组仪器的一致性越好。

3.4.3.6 若动态试验点间的重力增量足够大，且试验点数大于 15 个点时，也可利用动态试验结果确定各仪器间的一致性。

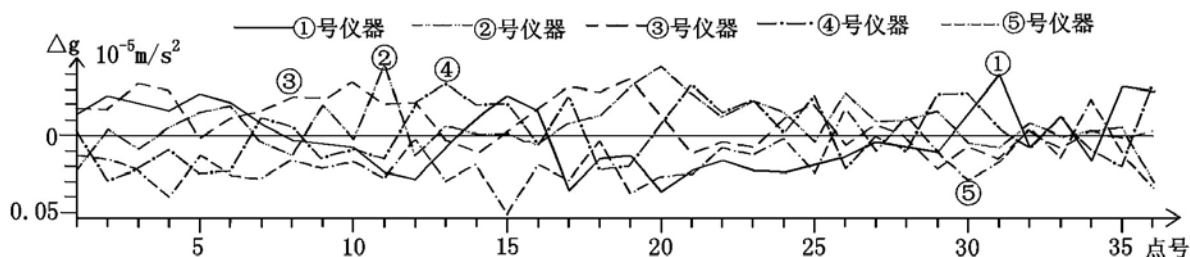


图3

3.4.3.7 一致性试验举例

重力仪一致性试验共选用18个点，采用双程往返重复观测法进行试验。投入试验的五台重力仪一致性均方误差用公式(23)计算，为 $\pm 0.040 \times 10^{-5} \text{m/s}^2$ 。绘制重力仪一致性试验曲线，见图3。符合要求，可以投入生产（符合DZ/T 0082-2006要求的“一致性均方误差应不超过设计的测点重力观测均方误差”。如DZ/T 0082-2006要求工作比例尺1:100 000工区，测点重力观测均方误差为 $\pm 0.10 \times 10^{-5} \text{m/s}^2$ ，该工区仪器一致性均方误差为 $\pm 0.040 \times 10^{-5} \text{m/s}^2$ ，远小于 $\pm 0.10 \times 10^{-5} \text{m/s}^2$ ，符合要求）。

3.4.4 调测程后读数稳定时间试验

3.4.4.1 调节重力仪测程至适当位置后，将仪器提起轻微晃动，然后将仪器放在试验点上重新调平，读取读数并记下调测程的时间 t_0 。

3.4.4.2 立即按试验点—辅助点—试验点的顺序反复观测，当试验点上某次读数与上次读数之差不大于0.3格时，记录时间 t_1 。（ $t_1 - t_0$ ）即为本次调测程后仪器读数稳定时间。

3.4.4.3 多次重复（不少于三次）上述两项操作，以各（ $t_1 - t_0$ ）中最大者为该仪器调节测程后的读数稳定时间。

3.4.4.4 LCR—D型重力仪调节测程后，一般应停留20 min以上才能工作。

3.5 重力仪的保管与使用

3.5.1 重力仪的保管和使用应建立严格的责任制，仪器的发放单位和使用者应对仪器的安全负责。交接仪器时，双方应进行检验并办理手续。未经主管单位或操作员同意，他人不得随意动用仪器。

3.5.2 重力仪长距离运输时，要有专人负责并设法减震，杜绝意外事故发生。

3.5.3 重力仪应放置在牢固、干燥的房间内，室内温度要与野外观测时的条件相当。

3.5.4 重力仪使用注意事项如下：

- a) 随时检查仪器桶的提把、背带式仪器保护带，确保仪器安全。
- b) 拿取、安放重力仪时，应轻拿轻放，严禁碰撞。
- c) 禁止将重力仪大角度倾斜和卧置，严禁在松摆的情况下搬运LCR型重力仪。
- d) 重力仪放到脚架上后，操作员不得离开，以防意外事故发生。
- e) 带恒温装置的重力仪在长途运输时应断电，但工作期间不得断电，并注意防磁。
- f) 工作中应经常检查重力仪恒温电源的输出、输入线，防止线路短路、断路。
- g) 工作中重力仪发生故障时，应带回驻地，由具有一定检修经验的人员在力所能及的范围内检修。其他人员不得随意打开仪器，尤其是仪器的内部系统。
- h) 野外工作中，要防止仪器受日光暴晒和雨淋。
- i) 每天工作后结束应将重力仪擦拭一次。擦拭目镜应用擦镜纸或软毛刷，不得用代用品。对脚螺旋应每周清洗、润滑一次。

4 野外工作

4.1 仪器准备

4.1.1 重力仪

4.1.1.1 石英弹簧重力仪投入生产前应进行格值标定、静态试验、动态试验以及多台仪器间的一致性试验。野外工作结束后应进行格值标定，检查仪器格值的变化情况。

4.1.1.2 LCR、贝尔雷丝及 CG—5（含 CG—3）重力仪在每年投入生产前应进行静态试验。动态试验以及各台仪器间一致性试验，一般每 3~5 年检查一次仪器的格值或格值表的校正系数。

4.1.1.3 野外工作期间，重力仪经受剧烈碰撞或进行了中、大修后，均应进行格值标定和静态、动态试验。

4.1.1.4 为了使重力仪处于最佳工作状态，野外工作开展前和工作期间应定期对重力仪进行各项检验与调整，石英弹簧重力仪的光线位移灵敏度、水准器水平位置的测定与调整工作至少半月进行一次；LCR 重力仪的正确读数线、光线位移灵敏度、横水准器、电子读数零位和检流计零位、电子灵敏度等项目的测定与调整至少每月进行一次；贝尔雷丝的水准误差校正、横梁误差校正的测定与调整，至少每月进行一次；重力仪、CG—5（含 CG—3）型自动重力仪的温度补偿、漂移改正、倾斜传感器零点和灵敏度至少每月检查、调节一次，必须保持重力仪处于正常状态，在长距离搬迁后也应及时进行检测。

4.1.2 GPS 接收机

4.1.2.1 各级加密控制点对 GPS 接收机选型的技术要求：应根据用途选用至少 2 台单频或双频测地型 GPS 接收机，其标称精度均应满足 $\leq 10\text{mm} + 5 \times 10^{-6} \times D$ (km) 的要求。

4.1.2.2 测点定位测量对 GPS 仪器的技术要求应按以下要求执行：

单频、差分型接收机，标称精度：

平面： $10\text{mm} + 5 \times 10^{-6} \times D$ (km)

高程： $20\text{mm} + 5 \times 10^{-6} \times D$ (km)

观测量载波相位同步观测接收机台数不少于 1 台

4.1.2.3 GPS 仪器设备的检测：对于测地型 GPS 接收机，每年度应自行检验后方可使用。对于新购置的或维修后的以及使用期超过三年的测地型 GPS 接收机，应送国家级仪器鉴定中心进行全面检验。

4.2 重力仪操作技术

4.2.1 重力仪操作的准备工作

4.2.1.1 每日工作前应将仪器放在与野外工作相同的环境下，使仪器各状态接近工作实际情况。对需调测程的重力仪，应根据当日计划观测的基点或测点的高度及南北纬向相对变化初估的测点重力值大小，将重力仪测程调至合适的位置，经轻微震动仪器，并使仪器稳定后方可开始仪器的性能检查。

4.2.1.2 每日野外观测前必须检查仪器的纵横水泡（粗检）并测定光线位移灵敏度，带恒温的仪器还需检查恒温温度，检查和测定结果均应记入记录本。

4.2.2 重力仪操作

4.2.2.1 野外观测开始前或中途停顿后再开始观测前，应按“基点—辅助点—基点”的次序进行观测，以检查仪器是否处于正常工作状态。基点上前后两次平均读格之差一般应不大于 0.3 格，否则应检查原因，如因仪器活动不够，则应继续重复上述操作，直到仪器正常后方能投入生产。辅助点与基点间的重力差不宜太小，距离应适当远，以保证基点上两次读数时间间隔不少于 5 min。

4.2.2.2 基点联测时在每个基点上应读取三个数。测点观测时在基点上读取三个数，在测点上读取两个数。在读完第一个数后应转动计数器，并进一步检查和调准水泡，然后读第二个数，照此步骤读第三个数。

4.2.2.3 基、测点观测时，一组读数中任意两个读数相差不得超过 0.2 格。水泡调平要求准至 1/5 刻度。CG—3 重力仪基点读数时间不少于 60 秒。

4.2.2.4 野外观测时，平盘角架面与高程测量点的高度尽量一致。

4.2.2.5 当仪器存在读数滞后现象时，可在前一点观测完后，便根据下一点的高度变化将计数器转到大致相当于下一点的读数位置。如果滞后现象较严重，则应在观测点上调节计数器到读数位置后，停留一段时间再读数一次，并在设计书中加以规定。

4.2.2.6 下述情况，应做特殊处理:

a)当仪器在施工结束前损坏，格值无法封闭时，应对该仪器所完成的重力点布置检查工作，检查工作不少于 10%（含已布置的检查工作量）。若检查结果，该仪器的观测精度低于设计要求时，该仪器所完成工作量报废。

b)仪器在工作中受撞，应到受撞前测点重复观测 3~5 个点，以检查仪器掉格情况，如掉格不符合要求，则该仪器以前闭合段观测应作废。当掉格小于 1 格时，可继续观测，但应在设计规定的时间内闭合于基点，并在资料整理时进行掉格改正。对于该工作日的观测点要布置检查点，以确定观测结果的质量。

c)野外观测中由于仪器故障或其他原因，需增加仪器时，所增加的仪器除格值等性能符合要求外，还应与其他仪器测定一致性，符合要求时方可使用。

d)仪器亮线靠在一边不动。这种情形有三种可能：一是粘摆现象，二是测程范围不对，三是主弹簧已损坏。出现第一种情况，只要用手指轻轻敲击仪器面板，或提起仪器轻微晃动即可消除。当仪器在一段时间内常出现较严重的粘摆时，每天收工后可将仪器调平、调零放置以减轻或消除粘摆现象。第二种情况只要辨别所在点位的高差是否过大，是否超出了测程范围。当上述两种情况都不是，则可能出现第三种情况——主弹簧已损坏。这时，应立即送仪器回住地进一步鉴定处理。

e)亮线来回摆动。这时仪器可能受地震或刮大风的影响，此时应停止观测，待这些影响过后，亮线稳定时再读数。

4.3 重力基点选择与联测

4.3.1 重力基点选择与增设

4.3.1.1 物探重力基点网一般按省(自治区)统一建立,已建立的物探重力基点网应通过与国家重力基本点联测,使重力值统一于 2000 国家重力基本网系统。已统一于 1985 国家重力基本网的物探重力基点网可继续使用,不再联测。

4.3.1.2 物探重力基点网一般分二级或三级建立。分二级建立物探重力基点网时应按表 6 要求执行。分三级建立物探重力基点网时应按表 7 要求执行。

4.3.1.3 在青藏高原及其周边地区开展区域重力调查工作时,应在 2000 国家重力基本网系统的控制下分片建立物探重力基点网(物探重力二级基点网、物探重力三级基点网)。在其他省(区),已建基点网遭到破坏或需要补建基点网时,宜在 2000 国家重力基本网系统控制下建立。

4.3.1.4 重力基点一般使用已建有的国家 2000 重力基本网、85 重力基本网基本点或一等点、原地矿部所联测的物探重力一、二、三级重力基点网在工区内或工区附近的基点。

4.3.1.5 根据测区工作的需要,可从一、二、三级基点网的基点上按支线发展出 2~3 个支基点。末级基点的布设密度应满足测点重力观测时按规定就近闭合的需要。

4.3.1.6 要根据设计方案,结合地形、交通条件和高程等情况进行布点。支、基点应选择在地基稳固、联测方便、重力水平梯度小、近期内不被占用的地方,避免设在较大的陡崖、河堤、大树底下以及有震源之处。布置末级基点时,对该基点的高程应有所选择。所选点的高程要尽量保证从该点出发能完成附近全部测点的观测,即要把末级基点选在高程与附近各测点相差不大的地方,使测点观测时不致出现超出重力仪测程的现象。

4.3.2 重力基点联测

4.3.2.1 基点网的重力联测仪器要求

联测一级基点时,每个边段至少采用三台带恒温的仪器联测,至少取得三个合格的独立增量采用快速交通工具(如飞机或快车)运送。联测二级基点时,每个边段至少采用两台仪器联测,至少取得两个合格的独立增量,采用快速交通工具运送。根据需要,可从一、二、三级基点网的基点上按支线发展出 2~3 个支基点,支基点联测时每个边段的独立增量数至少应比联测同级基点时的独立增量数多一倍。

4.3.2.2 基点网的重力联测方法

4.3.2.2.1 使用 LCR、贝尔雷丝及 CG—5 (含 CG—3) 重力仪时可采用双程往返观测法 (观测顺序为: 1、2、…… $n-1$ 、 n 、 n 、 $n-1$ 、……、2、1)。

4.3.2.2.2 使用石英弹簧重力仪时, 应采用三程循环观测法 (观测顺序为: 1、2、1、2、2、3、2、3、……, $n-1, n, n-1, n$)。

4.3.2.3 重力基点网联测时, 观测结果应满足下列要求

a) 构成一个独立增量的两个非独立增量之差, 不超过单台仪器按三程循环观测法求独立增量时观测均方误差 ϵ_0 (参照表 5 或由设计书确定) 的两倍。

b) 构成一个平均增量的各个独立增量与该平均增量之差, 不超过 ϵ_0 的 $\sqrt{2}$ 倍。

c) 闭合差不超过设计的平均增量的均方误差 ϵ_b 的 $2\sqrt{N}$ 倍 (N 为本闭合环或附合路线的边段数)。

表4

单位: 10^{-5}m/s^2

测点重力值均方误差	重力基点网均方误差					测点重力观测均方误差
	建二级基点网时		建三级基点网时			
	ϵ_I	ϵ_{II}	ϵ_I	ϵ_{II}	ϵ_{III}	
± 0.12	---	± 0.05	---	---	----	± 0.10
± 0.22	---	± 0.05	---	---	----	± 0.21
	± 0.08	± 0.16	± 0.05	± 0.10	± 0.15	± 0.12
± 0.40	± 0.08	± 0.16	± 0.05	± 0.10	± 0.15	± 0.35

4.3.2.4 固定标志的设计

4.3.2.4.1 一级和二级物探重力基点, 需建立固定标志。当基点与已有标志的测量控制点重合时, 不另埋设; 当基点选在某些固定建筑物的一定部位时, 可不另埋设, 但需在该部位标注基点标志。

4.3.2.4.2 固定标志的规格: 一级基点标志顶部面积不小于 $0.6\text{m} \times 0.6\text{m}$ 的水泥台, 二级基点标志顶部面积为 $0.3\text{m} \times 0.3\text{m}$ 的水泥台。固定标志的底部应略大于顶部。顶部中心应标注标记。基点标记上应明显标出“重力基点”四个字以及基点编号和建立单位。

4.3.2.4.3 各级物探重力基点的编号, 应以省 (区) 为单位, 分级统一编定。基点编号由基点等级、省区代号和基点顺序号三部分组成。基点等级用罗马数字, 基点顺序号以省 (区) 代号为单位, 分级编排。省 (区) 代号如下:

河北02, 内蒙03, 山西04, 辽宁05, 吉林06, 黑龙江07, 江苏09, 浙江10, 安徽11, 江西12, 福建13, 山东14, 广东15, 广西16, 湖北17, 湖南18, 河南19, 四川20, 云南21, 贵州22, 西藏23, 陕西24, 甘肃25, 青海26, 新疆27, 宁夏28, 海南29, 重庆30。海南省在建省前已由广东省建有I级重力基点, 代号为15, 今后建基点代号为29; 北京、天津、上海市范围的重力基点分别由河北、江苏省建立。重庆市已由四川省建有 I 级基点, 代号为20, 今后建基点代号为30。

示例: 内蒙古自治区一级基点网第八号基点编号为: “I-03-8”。

4.3.2.4.4 一级重力基点应向当地有关部门办理托管手续。对于二级基点, 也应尽量争取办理托管手续。

4.3.2.5 基点网的联测

4.3.2.5.1 重力仪试验。在投产前, 重力仪要进行格值标定、静态、动态试验、一致性试验, 确认重力仪性能指标达到 DZ/T 0082-2006 中基点联测要求。

4.3.2.5.2 埋设标志。基点联测前, 根据踏勘选点位置埋建符合 DZ/T 0082-2006 要求的永久性标志, 并办理委托保管手续。

4.3.2.5.3 联测。具体要求如下:

a)野外观测开始前或中途停顿后再开始观测前，应按“基点—辅助点—基点”的次序进行观测，以检查仪器是否处于正常工作状态。基点上前后两次平均读格之差一般应不大于0.3格，否则应检查原因，如因仪器活动不够，则应继续重复上述操作，直到仪器正常后方能投入生产。所选辅助点与基点间的重力差不宜太小，距离应适当远，以保证基点上两次读数时间间隔不少于5 min。

表5

作用及要求	基点网级别	
	一级基点网	二级基点网
作用	1、传递重力值。 2、控制二级基点网的重力联测。	1、传递重力值。 2、供测点重力观测时检查重力仪混合零点位移情况。
布网要求	1、按省、自治区统一设计，一般一次建成。 2、点的分布力求均匀，符合分区建立二级基点网的需要。 3、至少包含（或联测于）一个国家重力控制点，并以其中一个点作为绝对重力值起算点。 4、设计成闭合环，每个闭合环的边段数一般不超过12，并使起算用的国家重力控制点位于网的中部。	1、根据一级基点分布、交通条件、区域重力调查比例尺和施工安排情况分区建立，充分利用一级基点网进行控制。 2、点的分布力求均匀，符合测点重力观测时按规定就近闭合的需要。 3、设计成闭合环或附合路线，每个闭合环或附合路线的边段数一般不超过16。
重力联测要求	1、用于联测的重力仪按三程循环观测或双程往返观测法时均方误差 ϵ_0 一般不大于 $\pm 50 \times 10^{-8} \text{m/s}^2$ 。 2、每个边段至少采用三台带恒温的仪器联测，至少取得三个合格的独立增量。 3、采用快速交通工具（如飞机或快车）运送。 4、必须分区联测时，两区间应以独立增量数多一倍的坚强边相连接。 5、必要时可设支点，支点只能由一般基点按支线发展一个，支点联测的独立增量数应比一般边段多一倍。	1、用于联测的重力仪按三程循环观测或双程往返观测法时均方误差 ϵ_0 一般不大于 $\pm 60 \times 10^{-8} \text{m/s}^2$ 。 2、每个边段至少采用两台仪器联测，至少取得两个合格的独立增量。 3、采用快速交通工具运送。 4、必要时可设支点，支点可由一般二级基点按支线发展2~3个，其联测的独立增量数应比一般边段多一倍。
精度要求	1、网的精度 $\epsilon_{\text{网}}$ 不低于 $\pm 80 \times 10^{-8} \text{m/s}^2$ 。 2、联测精度 ϵ_b 不低于 $\pm 30 \times 10^{-8} \text{m/s}^2$ 。	1、网的精度 $\epsilon_{\text{网}}$ 不低于 $\pm 160 \times 10^{-8} \text{m/s}^2$ 。 2、联测精度 ϵ_b 不低于 $\pm 40 \times 10^{-8} \text{m/s}^2$ 。

b)基点联测时在每个基点上应读取三个数，记录并计算出平均值。具体做法：在读完第一个数后应转动计数器，并进一步检查和调准水泡，然后读第二个数，照此步骤读第三个数。

基点观测时，一组读数中任意两个读数相差不得超过0.2格。水泡调平要求准至1/5刻度。CG—5(CG—3)重力仪基点读数时间不少于60 s。

c)野外观测时，平盘脚架面与高程测量点的高度尽量一致。

d)当仪器存在读数滞后现象时，可在前一点观测完后，便根据下一点的高度变化将计数器转到大致相当于下一点的读数位置。如果滞后现象较严重，则应在观测点上调节计数器到读数位置后，停留一段时间再读数一次，并在设计书中加以规定。

e)LCR 重力仪、贝尔雷丝（Burris）、CG—5(CG—3)型重力仪操作技术按仪器厂出厂说明书要求进行。

表6

作用及要求	基点网级别		
	一级基点网	二级基点网	三级基点网
作用	1、传递重力值。 2、控制二级基点网的重力联测。	1、传递重力值。 2、控制三级基点网的重力联测。	1、传递重力值。 2、供测点重力观测时检查重力仪混合零点位移情况。

作用及要求	基点网级别		
	一级基点网	二级基点网	三级基点网
布网要求	1、按省、自治区统一设计，一般一次建成。 2、点的分布力求均匀，符合分区建立二级基点网的需要。 3、至少包含（或联测于）一个国家重力控制点，并以其中一个点作为绝对重力值起算点。 4、设计成闭合环，每个闭合环的边段数一般不超过 12，并使起算用的国家重力控制点位于网的中部。	1、根据一级基点分布、交通条件、区域重力调查比例尺和施工安排等情况分区建立，充分利用一级基点网进行控制。 2、点的分布力求均匀，符合分区建立三级基点的需要。 3、设计成闭合环或附合路线，每个闭合环或附合路线的边段数一般不超过 16。	1、根据一、二级基点分布、交通条件、区域重力调查比例尺等情况、分区建立，充分利用一、二级基点网进行控制。 2、点的分布力求均匀，符合测点重力观测时按规定就近闭合的需要。 3、设计成闭合环或附合路线，每个闭合环或附合路线的边段数一般不超过 16。
重力联测要求	1、用于联测的重力仪按三程循环观测或双程往返观测法时，均方误差 ϵ_0 一般不大于 $\pm 50 \times 10^{-8} \text{m/s}^2$ 。 2、当采用 ZSM 型、Worden 重力仪观测时每个边段至少采用五台带恒温的仪器联测，至少取得五个合格的独立增量。当采用 LCR 重力仪或 CG—5 重力仪观测时，每个边段至少采用三台仪器联测，至少取得三个合格的独立增量。 3、采用快速交通工具（如飞机或快车）运送。 4、必须分区联测时，两区间应以独立增量数多一倍的坚强边相连接。 5、必要时可设支点，支点只能由一级基点按支线发展一个，支点联测的独立增量数应比一般边段多一倍。	1、用于联测的重力仪按三程循环观测或双程往返观测法时均方误差 ϵ_0 一般不大于 $\pm 60 \times 10^{-8} \text{m/s}^2$ 。 2、当采用 ZSM 型、Worden 重力仪观测时每个边段至少采用三台仪器联测，至少取得三个合格的独立增量。当采用 LCR 重力仪或 CG—5 重力仪观测时，每个边段至少采用两台仪器联测，至少取得两个合格的独立增量。 3、采用快速交通工具运送。 4、必要时可设支点，支点可由二级基点按支线发展 1~2 个，其联测的独立增量数应比一般边段多一倍。	1、用于联测的重力仪按三程循环观测或双程往返观测法时均方误差 ϵ_0 一般不大于 $\pm 60 \times 10^{-8} \text{m/s}^2$ 。 2、每个边段至少采用两台仪器联测，至少取得两个合格的独立增量。 3、必要时可设支点，支点可由三级基点按支线发展 2~3 个，其联测的独立增量数应比一般边段多一倍。
精度要求	1、网的精度 $\epsilon_{\text{网}}$ 不低于 $\pm 50 \times 10^{-8} \text{m/s}^2$ 。 2、联测精度 $\epsilon_{\text{联}}$ 不低于 $\pm 25 \times 10^{-8} \text{m/s}^2$ 。	1、网的精度 $\epsilon_{\text{网}}$ 不低于 $\pm 100 \times 10^{-8} \text{m/s}^2$ 。 2、联测精度 $\epsilon_{\text{联}}$ 不低于 $\pm 35 \times 10^{-8} \text{m/s}^2$ 。	1、网的精度 $\epsilon_{\text{网}}$ 不低于 $\pm 150 \times 10^{-8} \text{m/s}^2$ 。 2、联测精度 $\epsilon_{\text{联}}$ 不低于 $\pm 40 \times 10^{-8} \text{m/s}^2$ 。

4.3.2.6 计算独立增量和边段联测均方误差

4.3.2.6.1 计算独立增量可参考 DZ/T 0082-2006 附录 C，必须进行固体潮改正，各边段的重力增量值由各独立增量取平均所得。各边段的联测均方误差由以下公式计算所得：

$$\epsilon_j = \pm \sqrt{\frac{\sum_{i=1}^n v_i^2}{n_j(n_j - 1)}} \dots\dots\dots (26)$$

根据各边段平均重力增量的联测均方误差（ ϵ_j ）计算各区基点网的重力联测均方误差（ ϵ_b ）。计算公式如式（27）所示：

$$\epsilon_b = \pm \sqrt{\frac{\sum_{j=1}^N \epsilon_j^2}{N}} \dots\dots\dots (27)$$

式中:

- ε_j ——第 j 边段平均重力增量的联测均方误差;
- δ_{ij} ——基点网第 j 边段上各个独立增量与该边段平均增量之差。
- n_j ——各边段的独立增量数。
- ε_b ——基点网的重力联测均方误差;
- N ——基点网的联测边段数;

4.3.2.6.2 平差计算: 见 DZ/T 0082-2006 附录 F。

4.3.2.6.3 基点网的精度计算: 精度分为基点的联测精度(中误差)和基点网的精度。整个基点网内最弱点的中误差即为基点网的精度。基点的联测精度(中误差)的计算方法见 DZ/T 0082-2006 附录 F。

根据单位权均方误差(μ)计算基点重力值均方误差(ε_G)。计算公式如式(28)和式(29)所示:

$$\mu = \pm \sqrt{\frac{\sum_{i=1}^N P_j V_j^2}{r}} \dots\dots\dots (28)$$

$$\varepsilon_G = \pm \mu \sqrt{\frac{1}{P_G}} \dots\dots\dots (29)$$

式中:

- r ——多余条件数(闭合圈数);
- P_j ——第j边段的权系数(其数值等于该边段的独立增量个数);
- V_j ——第j边段的改正值;
- P_G ——该点平差值的权。

当该基点网有支基点时,按照“支基点联测时每个边段的独立增量数至少应比联测同级基点时的独立增量数多一倍”的要求进行测量。该边段不参与基点网的平差计算。该支基点的精度计算公式为:

$$\varepsilon_{zb} = \pm \sqrt{\sum_{j=1}^n \varepsilon_j^2} \dots\dots\dots (30)$$

$$\varepsilon_z = \pm \sqrt{\varepsilon_G^2 + \varepsilon_{zb}^2} \dots\dots\dots (31)$$

式中:

- ε_{zb} ——支基点的联测均方误差;
- ε_j ——支基点的第 j 边平均重力增量联测均方误差。
- ε_z ——支基点的联测精度(中误差);
- ε_G ——支基点重力值的引出点重力值均方误差;
- n ——支基点的连续支出数。

在确定整个基点网的精度时,要将支基点也纳入该基点网的范围,即若该支基点的联测精度(中误差)是最弱的,则用该支基点的联测精度(中误差)表示该基点网的精度。

4.4 重力点布设与观测

4.4.1 重力点的布设

4.4.1.1 布设重力测点，应事先根据工作比例尺，工区地质构造特点、地形和交通等条件在所用地形图、航空照片上布设，在野外工作时可根据实际情况进行调整。测点分布可采用不规则网或规则网，但要力求均匀。测点要尽量选在地形平坦、地物标志明显的地方，以便于野外近区地改、实地定点。

4.4.1.2 比例尺为 1:200 000 的工作区，一个测点控制面积应在 4~8 km² 一个点范围内布设，其相邻点距不得小于 2 km 或大于 2.8 km,对于特别困难地区（水域或高山区等）可放稀，但每点控制面积应小于 16 km²，即点距为 4 km。当该点控制面积大于 16 km² 时，即为空白区。放稀区和空白区面积之和不得超过图幅面积的 10%，否则须申请批准。其他比例尺见表 8。

4.4.1.3 重力测点的编号，一般由所在 1:100 000 地形图的图幅号和表示所在 1km×1km 方里坐标网格的纵、横坐标数字组成。

表7

比例尺	自由网测点密度(每个测点所控制的面积)	规则网点线距		剖面测量时的相邻点距
		测线距	测点距	
1:100 000	1~2 km ²	1~2.0km	0.5~1.0km	0.25~1.0km
1:200 000	4~8 km ²	2~3km	1~2.5km	0.5~2.0km
1:1 000 000	80~160km ²	——	——	5.0~10.0km

示例：测点在H-50-116（或新编号为H50D010008）幅内，具体位于纵坐标4 541 000和4 542 000，横坐标为20 544 000和20 545 000的四条线所限定的一平方公里的网格时，以该方里网格左下角点纵、横坐标值的末两位公里数字4144（先纵后横）表示该重力点的点号。测点编号为H-50-116 4144（或编号应为H50D010008 4144）。

4.4.2 重力测点观测

4.4.2.1 测点观测方法与闭合时间

测点的重力观测，一般采用单程观测法（单程观测法的观测路线为重力仪从基点开始，经过一系列重力测点观测，最后闭合于同一基点或不同基点）。闭合时间的长短应根据仪器性能通过试验确定。一般不超过24 h；在特殊情况下（如在交通不便的中高山、沙漠、戈壁、滩涂地区），通过试验确定。试验可在工作中完成，具体方法为：某台重力仪每天闭合于同一基点，且掉格为线性，多天（N天）闭合差经线性零掉改正后满足观测精度要求，则确定该仪器可用于多天（N天）闭合。

4.4.2.2 测点观测技术要求

4.4.2.2.1 重力测点观测的每个闭合段的零点位移值，一般不大于重力测点观测精度的 2~3 倍，并根据每台仪器的动态、静态试验结果，在设计书中分别加以规定。

4.4.2.2.2 因特殊情况或在特别困难地区重力观测暂停工作时间（如过夜）内应设临时基点，进行静态零点位移处理（处理方法见 DZ/T 0082-2006 附录 C）。

4.4.2.2.3 在地形复杂的中高山区、交通不便的测区边部等末级基点网不能控制的个别地区，工作中可能遇到少数测点的重力值超出仪器的测程，这时可选择合适地点调节测程，然后对少数超测程点进行观测。有关测程调节次数、调节、测定方法要求和相应资料整理方法详见 DZ/T 0082-2006 附录 D。

4.4.2.2.4 工作中当遇成片分布的重力超测程测点时，应选高程适当的地点补建基点网的支点。发展支点的方法和要求与建立基点网时相同。

4.4.2.2.5 野外工作期间，重力仪格值的相对变化（相对于使用格值）应不超过设计规定的格值测定相对均方误差的两倍。当发现格值变化超过规定时，应根据变化的原因进行处理。当确认由某种原因而导致格值发生突变时，应对格值变化以后的观测结果采用新格值重新计算；当无法确定格值变化时，参照表 3 执行。

4.4.2.3 测点观测

4.4.2.3.1 测点观测的仪器准备等程序与上文中基点网的联测相同。

- 4.4.2.3.2 测点观测采用单程观测法，在基点上读取三个数，在测点上读取两个数。
- 4.4.2.3.3 每日出工前应先活动仪器。即把仪器轻微晃动。仪器活动时间的长短视动态试验结果确定，一般在 30 min 以上。
- 4.4.2.3.4 每日工作必须在早、晚基点上检查（粗检）仪器的水准器和测定光线灵敏度。检查和测定结果记入记录本。
- 4.4.2.3.5 注意：如果在早基点上发现水准器位置不正确，必须经调节后方可进行工作；若在晚基点上发现水准器位置变化时，对该天成果的可靠性必须重点予以检查。检查结果不符合设计要求时，该天观测成果应予报废。
- 4.4.2.3.6 野外观测开始前或中途较长时间停顿后再开始工作前，应在基点上（或临时基点上）按基—辅—基的顺序进行观测。基点上前后两次平均读格之差应 $\leq \pm 0.3$ 格，当不符合要求时，应重新在基点上读数，直至符合要求为止。辅助观测不得少于 2 次。辅助点与基点间的重力差一般应大于 2 格，两点之间的距离应适当远，以保证基点上前后两次读数时间间隔不少于 5 min。
- 4.4.2.3.7 在基点上读取三个数，在测点上读取两个数。在读完第一个数后逆时针转动计数器（读数时顺时针转动计数器使亮线重合零线），并观察水准器的气泡是否居中，然后读第二个数，照此步骤读第三个数。第二、三个读数方法与第一个读数一样必须观察亮线与零线重合后取数，不允许先把计数器转到第一个读数位置来检查亮线情况。
- 4.4.2.3.8 为了消除状态变化（指仪器的运动状态、放置状态、温度状态等的变化）对仪器读数的影响，在测点上调平、调零仪器后读取读数的时间应不少于 2 min。
- 4.4.2.3.9 基、测点观测时，一组读数中任意两个读数相差不得超过 0.3 格，若超过此限则该组观测值全部作废，重新观测。取数取三个读数中两个相同的数，当三个数各不相同同时取平均数。
- 4.4.2.3.10 测点观测要求在仪器测程范围内读数，不允许作超程读数。特别是对基点时更不允许超程读数。
- 4.4.2.3.11 在 1:200 000 比例尺重力区调中，如遇到地形复杂、交通不便的高山地区、测区边部等少数测点的重力观测值超出仪器测程时，可选择合适地点调节测程，然后对超程点进行观测。但在一个闭合观测单元中，只能调一次测程（调去后再调回算一次）。在调测程点上的最后取数时间不得短于该台仪器做调测程后读数稳定试验时的读数稳定时间。
- 4.4.2.3.12 每次闭合晚基点，如发现仪器零点掉格与动态试验结果出入较大时，应增加闭合基点次数，或者缩短闭合时间。
- 4.4.2.3.13 对于零点掉格较大的工作日（闭合观测单元），应及时做扩大检查观测，检查点的分布应当有该工作日的中午、下午观测的点。当检查观测与原始观测的均方误差超出设计要求时，应加大检查量，确认不符合要求时，该工作日（闭合观测单元）的成果应作废。
- 4.4.2.4 质量检查**
- 4.4.2.4.1 野外观测的质量检查，应随着野外工作的开展，有步骤地及时进行。检查工作应按“一同三不同”（即同点位、不同日期、不同仪器、不同操作员）方式进行，并应覆盖工作全过程。
- 4.4.2.4.2 测点重力观测的质量，应通过独立的检查观测来评价。检查点应均匀分布全区，检查率为 3%~5%，检查点应不少于 30 个。
- 4.4.2.4.3 检查结果中 $\delta_i/2$ (δ_i 为检查观测与原始观测之差) 超过三倍设计测点重力观测均方误差的。点数不得超过检查点数的 1%，否则应扩大检查工作量。若仍超出 1% 时，应根据具体情况对资料作妥善处理（如作废或降低精度使用等）。
- 4.4.2.4.4 对于零点位移超限的某闭合段工作结果，应布置专门性检查。检查工作量不得少于该闭合段测点数的 15%。检查结果，测点观测精度若满足要求，则原始观测结果可作为合格资料使用，反之，则当日观测结果作废。

4.4.2.4.5 对布格重力异常图中的突变点，应布置检查工作。若检查结果证实原始观测质量有问题，应查明原因。若因仪器性能方面的原因，则应对该闭合段内的测点按 15% 的比例进行检查，视检查结果决定该闭合段的工作量是否合格。

4.5 基、测点平面位置与高程的测定

4.5.1 GPS 全球定位仪定点

4.5.1.1 基准站的建立

4.5.1.1.1 基、测点平面位置和高程宜用 GPS 全球定位系统求取。基准站应建在交通条件较好、易于作业、视野开阔的居民地，其周围无视角 $\geq 15^\circ$ 的成片障碍物，并应离高压线及微波通道 50 m 以上，应离大功率发射源（电视发射塔、电台、微波站等）200 m 以上。

4.5.1.1.2 采用 GPS 水准高程法、GPS 重力高程法进行高程转换时，对于 1:200 000 比例尺区域重力测量，要求在一个图幅内至少建立三个基准站，其控制流动站半径为 20 km~40 km；对于 1:1 000 000 比例尺区域重力测量，GPS 基准站的控制半径为 80 km~200 km。控制半径大于 200 km 以上时，必须进行试验，并报上级部门批准。

4.5.1.1.3 基准站应由三角点或水准点引出，布网方式根据需要可采用三角网、单三角形、附合导线网。

4.5.1.1.4 1:200 000 万比例尺区域重力测量宜采用高程异常数据进行高程系统转换，高程异常数据精度应优于西部 ± 0.6 m、东部 ± 0.3 m，分辨率不低于 $2.5' \times 2.5'$ 。GPS 基准站的控制半径不大于 100 km。若大于 100 km 时，需要进行试验，并报上级部门批准。

4.5.1.1.5 基准站的联测方法为载波相对定位测量（静态定位）。基准站与三角点（或水准点）间距离应小于 40 km。有关技术要求见表 9。

表8

GPS 定位测量基本技术要求	基准站	流动站
卫星高度角(度)	≥ 15	≥ 15
有效卫星观测总数	≥ 5	≥ 4
观测时段长度(分钟)	≥ 45	≥ 3
数据采集间隔(S)	1~30	1~30
点位几何图形强度因子(PDOP)	≤ 6	≤ 8

4.5.1.2 流动观测站工作方法

4.5.1.2.1 流动站采用差分 GPS 测量方法，有关技术要求见表 9。

4.5.1.2.2 GPS 接收机天线高应大于 1 m，其值应取准至毫米。

4.5.1.2.3 GPS 接收机在观测时，天线应调平（即天线杆应垂直）不能晃动，应避开干扰。

4.5.1.3 平面位置与高程计算

4.5.1.3.1 平面坐标可采用三参数转换法，将 WGS84 坐标转换到 1954 北京坐标。

4.5.1.3.2 测点高程的求取，可采用高程异常模型求得。具体步骤是，首先，在筹备工作时收集国家高等级 GPS 控制点和北京 1954 坐标系基础控制点成果、国家 85 高程基准的水准点成果；其次，建立基准站控制网时也要联测出这两套三维坐标；并计算出测点的 WGS-84 坐标系的三维坐标值；最后，采用 CQG2000 高程异常模型（二维坐标属 WGS-84 系统），用内插法取得固定站（即基准站）和测点上的高程异常值，用以下公式取得测点的高程（正常高）：

$$h_a = H_{84a} - \xi_a \dots\dots\dots (32)$$

$$h_{\text{固}} = H_{84\text{固}} - \xi_{\text{固}} \dots\dots\dots (33)$$

将以上两式相减，移位得，

$$h_a = h_{\text{固}} + (H_{84a} - H_{84\text{固}}) - (\xi_a - \xi_{\text{固}}) \dots \dots \dots (34)$$

式中：

h_a 、 $h_{\text{固}}$ ——测点（待求）、固定站（已知）的正常高；

H_{84a} 、 $H_{84\text{固}}$ ——测点、固定站的WGS84大地高（实测）；

ξ_a 、 $\xi_{\text{固}}$ ——测点、固定站的高程异常（用收集资料内插取得）。

4.5.2 检查方法

4.5.2.1 对于野外实测取得的测点高程，应与 1：50 000 或 1：100 000 地形图上高程进行比较，当相差较大时（大于地形图的等高线距），应进行检查。

4.5.2.2 重力点的点位和高程的质量检查点应均匀分布，布置合理，具有代表性。

4.5.2.3 检查方法：使用 GPS 全球定位仪测定重力点的高程时，以重复测定检查为主。检查工作量不少于 3% ，采用不同基准站观测检查工作量不少于 1% 。

在采用CQG2000模型计算正常高时，测点上总的高程精度计算公式如下：

$$\varepsilon_h = \sqrt{\varepsilon_{\text{控}}^2 + \varepsilon_{\text{CQG}}^2 + \varepsilon_{\text{测}}^2} \dots \dots \dots (35)$$

式中：

ε_h ——测点总的高程中误差；

$\varepsilon_{\text{控}}$ ——控制测量高程中误差；

ε_{CQG} ——CQG2000模型误差（最大在西部为±0.6米）；

$\varepsilon_{\text{测}}$ ——测点质量检查中误差。

4.6 密度工作

4.6.1 密度标本的采集

4.6.1.1 物性采集工作布置

密度标本的采集是为了满足重力资料解释工作的需要。可依据测区地层的出露情况，结合不同的构造单元特点，划定测区内有代表性的基本地层单元（系或组）和岩体（出露面积较大或具有代表意义）作为统计单元，并在测区布置相应的物性剖面（或物性点）若干条（或若干个采集点）。在1：200 000 区域重力测量中，宜按1：200 000区域地质图的图例单元布置物性剖面。所布置的剖面，要尽可能地包含工区内所有出露地层和岩体，尤其是已经划定的地层单元和岩体。

4.6.1.2 采集标本规格和数量

每个统计单元采集标本块数不少于30件，每个采样点采集3块~5块标本，在严重覆盖区，根据露头情况，可加大采样块数至5块~10块。规格和质量要根据密度测定方法确定：对块状致密标本，采用密度计测定，标本重量宜为100 g~200 g；对致密或多孔、疏松标本可采用天平法测定，标本重量宜为100 g~200 g；对疏松的覆盖层或第四系沉积物，应采用大样法测定密度，采样体积不小于0.5 m×0.5 m×0.5 m。当采集磁性标本时，其规格应为5 cm×5 cm×5 cm。

4.6.1.3 采集标本

4.6.1.3.1 沿物性剖面，路线采集。可用 1：50 000 地形图或 GPS 确定采样点。

4.6.1.3.2 采样点分布应合理，要考虑岩性的横向变化，并具有足够的代表性。选择地层发育比较完整、出露良好的地段，尽量沿地质剖面采集。矿山开采的岩（矿）石也应注意采集。

4.6.1.3.3 标本应在采集现场进行编号，并记录采集位置和有关的地质情况。应由地质人员确定标本名称及时代并进行描述，必要时可进行岩矿鉴定。

4.6.1.3.4 采集标本时，既要采集浅部标本，还要采集深部标本。深部标本是指已有的岩芯和测井资料，可研究密度的垂直变化情况。标本可以在坑道、探槽、浅井或钻探等工程所提取的岩芯中采集，也可以在天然露头上采集，但不能采集已风化的岩石标本，标本应力求新鲜。在浮土较厚，相对高差较大的地区，还应仔细测定浮土的密度。

4.6.1.3.5 标本的采集应注意系统性和代表性。对于同一种岩石的标本，既要采集具有某些特殊现象的标本（根据需要还可进行专门采集，分别统计），更要注意采集一般的标本。对于岩层较厚，分布范围较广，测区内的主要岩石及勘探对象和围岩应采集较多的标本，而对薄层或与勘探目标关系不大的岩石可以少采。在1:200 000或1:100 000区域重力调查时，在重力异常上也应采集密度标本。

4.6.1.3.6 对岩浆岩应分岩性和侵入期次采集。

4.6.1.3.7 对沉积岩和变质岩，要选择地层发育比较完整，各类岩石出露齐全的剖面采集。

4.6.2 密度标本的测定

4.6.2.1 密度测定步骤

密度测定按下列步骤进行：

a)密度标本的测定应根据标本性质采用天平法、密度计测定法和大样法。密度测定的均方误差应不大于 $\pm 0.02\text{g/cm}^3$ 。

b)对致密岩（矿）石标本可采用密度计（见图4）测定。

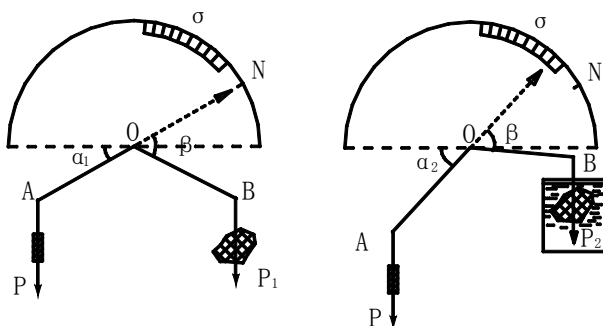


图4

c)安装仪器，调平底座；

d)调节秤臂上的调节螺丝，使秤臂处于随意平衡状态；

e)B端悬挂标本，A端放砝码，并改变砝码重量，使指针指在刻度盘的“N”标志上（即使秤臂与水平线成 α_1 角度）；

f)将标本浸入水中，当秤臂静止时，从指针指示的刻度上直接读出标本的密度值。

g)本仪器测定密度精确度可达 $\pm 0.01\text{g/cm}^3 \sim \pm 0.02\text{g/cm}^3$ 。

h)电子密度计测量精度高和操作简便,可直接测定岩石标本的密度值。电子密度计智能化程度高、自动显示密度值、可打印测试结果。电子密度计密度测定原理同天平法，由传感器和测量部分组成。

电子密度计主要技术指标：

测量密度范围： $1\text{g/cm}^3 \sim 7\text{g/cm}^3$ ；

均方误差： $\leq \pm 0.01\text{g/cm}^3$ ；

测量体积范围： $50 \sim 300\text{cm}^3$ ；

测量重量范围： $\leq 450\text{kg}$ ；

使用温度范围：0~40℃。

i) 致密和疏松的岩（矿）石标本可采用天平法测定。对多孔或疏松的标本应进行封蜡处理。

根据阿基米德原理，物体在水中减轻的重量等于它所排开同体积水的重量（4℃的水之密度为1g/cm³），排开水的体积就等于物体的体积。方法如下：

- 1) 去掉预悬挂标本一侧的托盘，调平。
- 2) 悬挂标本，在天平另一侧的增加砝码，称出标本在空气中的重量 P_1 。
- 3) 放一杯水在悬挂的标本下方，使标本完全没入水中，增减砝码，称出标本在水中的重量 P_2 。
- 4) 用公式（36）计算出标本的密度。

$$\sigma = \frac{P_1}{v} = \frac{P_1}{P_1 - P_2} \dots\dots\dots (36)$$

5) 多孔或疏松的标本，先称出标本在空气中的重量 P_1 后，进行封蜡处理，再称出其在空气 P_1' 和水中的重量 P_2' ，再用公式（37）计算标本的密度值：

$$\sigma = \frac{P_1}{P_1' - P_2' - \frac{P_1' - P_1}{\sigma_k}} \dots\dots\dots (37)$$

式中：

P_1 ——标本封蜡前在空气中的重量；

P_2 ——标本封蜡后在水中的重量；

P_3 ——标本封蜡后在空气中的重量；

σ_k ——石蜡的密度（ $\approx 0.9\text{g/cm}^3$ ）

j) 对疏松的覆盖层或第四系沉积物，应采用大样法测定密度。采样体积不小于0.5 m×0.5 m×0.5 m。做法是：

- 1) 直接取出规则的一定体积 的疏松岩层样本，测定其重量 P 。
- 2) 用如下密度计算公式计算其密度：

$$\sigma = \frac{P}{v} \dots\dots\dots (38)$$

式中：

P ——大样的重量；

v ——大样的体积。

用大样法测定密度时，取样应具代表性，取样体积适中，长宽高0.5 m×0.5 m×0.5 m为宜。

4.6.2.2 密度测定结果的整理

4.6.2.2.1 同类岩石的密度测定值，通常服从算术正态分布规律。对同一类岩石（同一个统计单元）标本（有相当数量和代表性）进行密度测定后，其全部数值的算术平均值作为该类岩石的密度平均值。

4.6.2.2.2 密度的算术平均值

当同一类岩石标本数目少于30块时，可用下式计算其密度的算术平均值：

$$\bar{\sigma} = \frac{\sum_{i=1}^N \sigma_i}{N} \dots\dots\dots (39)$$

式中:

N ——标本总块数;

σ_i ——第*i*块标本的密度测定值。

在资料说明中应列出密度测定值的最大值和最小值。

4.6.2.2.3 密度的标准离差

当同一类岩石标本数目大于30块时,可用计算法来统计平均值 $\bar{\sigma}$ 和标准离差 D 。方法是先将密度值按相等间隔 $\Delta\sigma$ 分组。分组数 n 与标本总块数之间的关系,在对数坐标轴上按线性比例变化。可参考标本密度分组表(表10)确定分组数。

表9

标本数(N)	30	40~50	60~70	80~90	100~110	120~130	140~160	170~190
分组数(n)	4	5	6	7	8	9	10	11

确定分组数之后,算出间隔 $\Delta\sigma = (\sigma_{\text{最大}} - \sigma_{\text{最小}}) / n$,统计每一组的标本数 N_i ,按式(40)计算其算术平均值 $\bar{\sigma}$,按式(41)计算标准离差 D 。

$$\bar{\sigma} = \sum_{i=1}^n \bar{\sigma}_i N_i / N \dots\dots\dots (40)$$

$$D = \pm \sqrt{\sum_{i=1}^n (\bar{\sigma}_i - \bar{\sigma})^2 N_i / N} \dots\dots\dots (41)$$

式中:

$\bar{\sigma}_i$ ——第*i*组的密度的算术平均值;

N_i ——第*i*组的标本块数;

n ——分组数;

N ——标本总块数。

4.6.3 密度测定检查

4.6.3.1.1 密度测定检查工作以重复测定方法进行,检查工作量不少于10%。密度测定的均方误差应不大于 $\pm 0.02 \text{ g/cm}^3$ 。

4.6.3.1.2 密度测定的误差计算

用同种方法(即同精度方法)进行检查测定时,误差计算公式如下:

a) 当检查测定只有一次时:

$$\varepsilon_{\rho} = \pm \sqrt{\frac{\sum_{i=1}^n \delta_i^2}{2n}} \dots\dots\dots (42)$$

b) 当检查测定多于一次时:

$$\varepsilon_{\rho} = \pm \sqrt{\frac{\sum_{i=1}^n \delta_i^2}{m-n}} \dots\dots\dots (43)$$

式中:

δ_i ——标本原始测定值与检查测定值之差；

m ——总测定次数；

n ——被检查测定的标本数。

4.7 近、中区地形改正

4.7.1 近区地形改正方式

4.7.1.1 地形分类

地形类型不同，近区地形改正所采用的方式不同。地形根据其复杂程度可分为三类：坡度角 $<4^\circ$ 、 $4^\circ \leq$ 坡度角 $<15^\circ$ 、坡度角 $\geq 15^\circ$ 。坡度角是指50 m半径范围内某方位的平均坡度角，而不是50m处的角度。当50m范围内的视野不开阔，受其他障碍物（如树林、房屋、陡壁等）挡住视线时，应结合1：10 000地形图观察、测量。一般情况采用地质罗盘测量，仰角照准60 m左右，俯角照准65 m左右为宜。测四方位坡度角时不一定按正东、南、西、北，而是根据附近的地形而定。比如，在山脊时取两个方向平行山脊走向，在斜坡上取两个方位垂直地形等高线等等。

当坡度角 $<4^\circ$ 时，视为平坦，其地改值为零。

地形稍复杂，而坡度 $<15^\circ$ 时，采用目估法，即通过简单测量坡度取得改正值。应采用野外测量正交四方位的方法的测得地形坡度角。

当近区地形坡度 $\geq 15^\circ$ 时，应采用森林罗盘仪(或其他测绘仪器)测绘近区简易地形图或地形剖面的方法测定近区地改值。在地形复杂，切割程度高的地区，为了保证地形改正的精度，还可采用其他方法。

地形改正方法因地形特点不同而不同，但其目标是用各种手段取得改正地段的平均高程或平均坡度，再用公式计算地改值。常用的方法有：绘制地形图人工数图法、绘制地形图计算机算法、简易地形改正仪法。

为了减少近区（0~50 m或100 m）地形改正的工作量，在布点符合设计要求的情况下，尽可能将点定在点周围50 m或100 m内地形相对平坦的地区或地形单调的地带。

4.7.1.2 地形改正方式

4.7.1.2.1 目估法：是指用目测所得的近区地改范围内的地形倾角值和平均高程，根据在室内计算好的坡度角与改正值之间的关系，直接得出改正值方法。可通过目估地形（正交四方位的）坡度确定近区地改值。为了保证精度，该工作应由有经验的人员或经过培训的人员进行。此法用于坡度不大于 15° 的地形。

4.7.1.2.2 绘制地形图人工数图法：采用罗盘测定方位角和坡度角，目估或步测距离和相对高差，在提前设计好的图表上勾绘出测点周围100 m（或50 m）范围的等高线，绘制成大比例尺地形图。在目估高差时，根据地形状况，分为几个环带，如在20 m范围内分为0-5m-10m-20m三个环带四个方位，0-5 m环目估5 m处相对于测点的高差，其余则目估扇形柱平均高差。用“+”、“-”表示地形的高地和洼地。

在有条件的地区也可采用大比例尺地形图或航空照片。

用量板进行人工读高程，并用相应的公式求得近区地形改正值。

4.7.1.2.3 绘制地形图计算机算法：用上述方法取得等高线后，进行数字化得到近区DTM（高程网格化数据），用计算机计算求得地形改正值。

4.7.1.2.4 简易地形改正仪法：可使用自制的简易地形改正仪实测地形改正值。其原理是将不同地形、不同地段、不同坡度的地形改正值按坡度角标注到简易地形改正仪的读数盘上，移动测棒，拉紧测绳即可读出某一方位的地形改正值。简易地形改正仪的制作方法见附录A。

以上4.7.1.2.2~4.7.1.2.4方法用于坡度 $\geq 15^\circ$ 的地形。

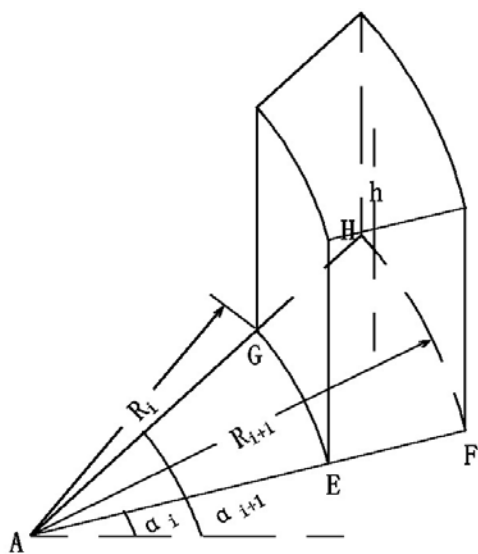
4.7.2 近区地形改正公式

4.7.2.1 近区地形改正的基本公式

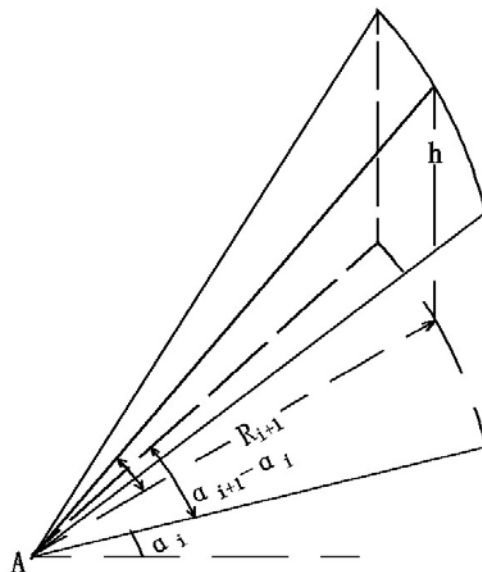
4.7.2.1.1 公式的选择应视地形特点而定, 在 $0-R_1$ 范围内, 地形高度与距离变化呈线性关系时, 如山包、山洼可用锥形公式, 如是山脊、山谷、斜坡可用斜面公式; 在 R_1-R_2 范围内, 可用扇形公式; 如遇台阶, 可用台阶公式。

4.7.2.1.2 锥形公式: 适用于最内环, 山包、山洼地形, 见图 5。

$$\Delta g = \frac{2\pi G\rho R}{n}(1 - \cos i) \dots\dots\dots (44)$$



锥形
图5



扇形
图6

4.7.2.1.3 斜面公式: 适用于最内环, 斜坡地形, 如山脊、山谷、斜坡。

$$\Delta g = G\rho R \left(\pi - \cos i \int_0^\pi \frac{d\alpha}{\sqrt{1 - \sin^2 \alpha}} \right) \dots\dots\dots (45)$$

式中:

$\int_0^\pi \frac{d\alpha}{\sqrt{1 - \sin^2 \alpha}}$ 是椭圆积分, 其被积函数还可展开成级数来计算, 此时

$$\Delta g = \pi G\rho R \left\{ 1 - \cos i \left[1 + \left(\frac{1}{2}\right)^2 \sin^2 i + \left(\frac{1 \times 3}{2 \times 4}\right)^2 \sin^4 i + \dots \right] \right\} \dots\dots\dots (46)$$

4.7.2.1.4 扇形公式: 适用于最内环以外的其他环, 见图 6。

$$\Delta g_T = \frac{2\pi G\rho}{n} \left(R_{m+1} - R_m + \sqrt{R_m^2 + \Delta h^2} - \sqrt{R_{m+1}^2 + \Delta h^2} \right) \dots\dots\dots (47)$$

式中:

n ——方位数;

G ——万有引力常数($6.67 \times 10^{-8} \text{ cm}^3 / (\text{g} \cdot \text{s}^2)$);

ρ ——地形改正密度($2.67 \text{ g} / \text{cm}^3$);

R ——改正半径(m);

i ——地形倾角;

R_{m+1} ——扇形块的外半径(m);

R_m ——扇形块的内半径(m);

Δh ——扇形块平均高程与测点高程之差(m)。

在实际工作时,可制作简易地形改正仪,将不同地形所对应的地形改正值(在不同的地形条件下采用不同的公式和改正方法算出的地形改正值)建议分类标在地形改正仪的读数盘上,根据地形倾角 i 即可读出地形改正值。

4.7.2.1.5 台阶地形改正

以上公式是将地形看成单一的。实际上,常常会遇到梯田、稻田埂、钻机机台、堤坝、陡崖以及冲沟等类似台阶地形。为计算这种特殊的地形改正值,需对下式进行积分(采用圆柱坐标),见图7。

$$\Delta g = G\rho \int_{-d_m}^{d_m} \int_{r_m \sec \alpha}^{r_{m+1}} \int_0^h \frac{r z}{(z^2 + r^2)^{3/2}} d\alpha dr dz \dots\dots\dots (48)$$

其结果为:

$$\begin{aligned} \Delta g_{\text{台}} = & 2G\rho \left\{ \alpha_m \left(r_{m+1} - \sqrt{r_{m+1}^2 + h^2} \right) - r_m \ln(\sec \alpha_m + \text{tg} \alpha_m) \right. \\ & + \frac{1}{2} r_m \ln \left(2r_m \sqrt{r_{m+1}^2 + h^2} \text{tg} \alpha_m + 2r_{m+1}^2 + h^2 - r_m^2 \right) \\ & + \frac{1}{2} h \cdot \arcsin \frac{(h^2 - r_m^2) \frac{r_{m+1}^2}{r_m^2} - 2h^2}{(h^2 + r_m^2) \frac{r_{m+1}^2}{r_m^2}} \\ & \left. - \frac{1}{2} r_m \ln(h^2 + r_m^2) + \frac{\pi}{4} h \right\} \dots\dots\dots (49) \end{aligned}$$

式中:

r_{m+1} ——测点到台阶的最大距离(也是地改半径);

r_m ——测点到台阶的垂直距离;

$r_m \sec \alpha$ ——测点到台阶任一点的距离(m);

α_m —— r_m 和 r_{m+1} 线之间的夹角。

按上式计算出台阶地形改正值。

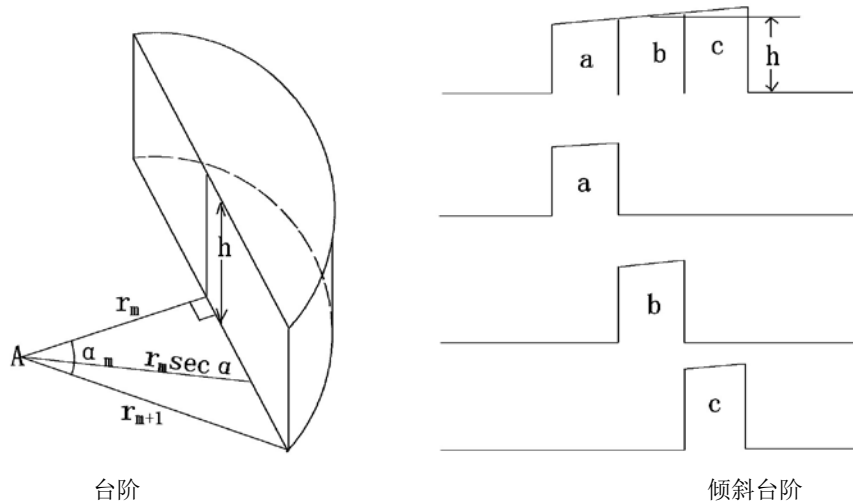


图7

将其绘成以台阶高 h 为横坐标，以地形改正值 $\Delta g_{\text{台}}$ 为纵坐标，以 r_m 为参数的列线图8 ($r_{m+1}=20\text{ m}$ ，密度 $\rho=2.67\text{ g/cm}^3$)。在野外凡遇到上述台阶地形时，可量取 h 和 r_m ，进而从图上查到相应的地形改正值。在实际工作中常能遇到的台阶地形大致可分成下列几种：

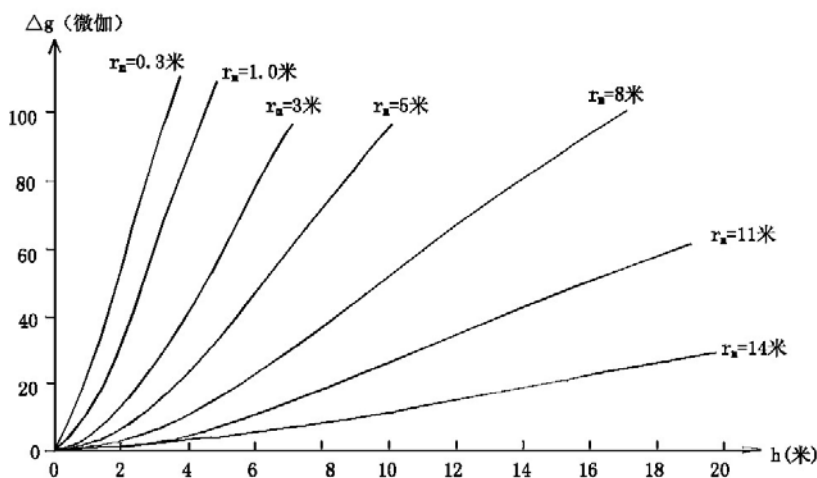


图8

a) 单层台阶

量取 h 和 r_m 后可直接从图中查出台阶的地形改正值。与此类似的地形有梯田、陡崖等。

b) 长堤形台阶

长堤内外高度一致时：

$$\Delta g_{\text{台}} = \Delta g_{\text{台}}(r_{m1}, h_1) - \Delta g_{\text{台}}(r_{m2}, h_1) \dots \dots \dots (50)$$

长堤内外高度不一致时：

$$\Delta g_{\text{台}} = \Delta g_{\text{台}}(r_{m1}, h_1) - \Delta g_{\text{台}}(r_{m2}, h_1) + \Delta g_{\text{台}}(r_{m2}, h_1 - h_2) \dots \dots \dots (51)$$

与此类似的地形有堤坝、田坎、凸起的小路、探槽以及冲沟等。

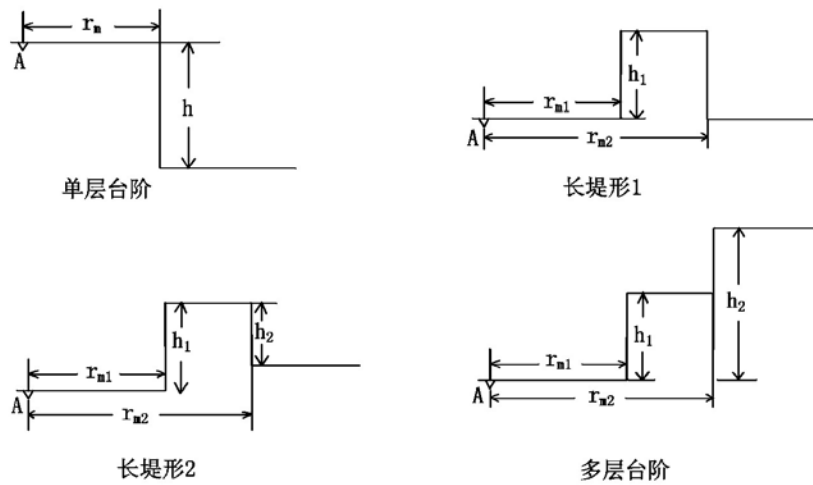


图9

c) 多层台阶

可把多层台阶分成几个长堤形台阶和单层台阶来进行计算：

$$\Delta g_{\text{台}} = \Delta g_{\text{台}}(r_{n1}, h_1) + \Delta g_{\text{台}}(r_{n2}, h_2) - \Delta g_{\text{台}}(r_{n2}, h_1) \dots \dots \dots (52)$$

与此类似的地形有梯田、多层陡崖、多层台阶状的冲沟等。

d) 倾斜台阶

当倾斜台阶顶部坡度不大时，可视为长堤形台阶，h按其平均高程来计算。

当其顶部倾斜度较大时，可分为若干个小的倾斜台阶，分别按其平均高程来计算。

有时地改范围内的地形不是单一的台阶地形，而是迭加在其他地形之上，这时应将各种近区地形改正方法综合运用。一般来说0 m~20 m采用锥形公式，20 m~50 m采用扇形公式。当地形为单一斜坡时，用斜面公式改正率较高。

4.7.3 中区地形改正

4.7.3.1 量板法

中区地改采用人工手算进行时，采用扇形柱体公式计算，在1：50 000（在没有1：50 000时可用1：100 000）地形图上进行。计算公式：

$$\Delta g_T = \frac{2\pi G\rho}{n} \left(R_{m+1} - R_m + \sqrt{R_m^2 + \Delta h^2} - \sqrt{R_{m+1}^2 + \Delta h^2} \right) \dots \dots \dots (53)$$

式中：

G ——万有引力常数($6.67 \times 10^{-8} \text{ cm}^3 / (\text{g} \cdot \text{s}^2)$)；

ρ ——地形改正密度($2.67 \text{ g} / \text{cm}^3$)；

R_{m+1} ——扇形块的外半径 (m)；

R_m ——扇形块的内半径 (m)；

n ——方位数；

Δh ——扇形块平均高程与测点高程之差 (m)。

在计算时应根据测区地形特点设计地形改正量板，一般分为五环：50 m（或100 m）～ 200 m，200 m～500 m，500 m～1 000 m，1 000 m～1500 m，1500 m～2 000 m。前三环分为8方位，后两环为16方位。用1：2 500或更大比例尺地形图进行地改时宜采用八环十六方位。

人工读取每一扇形区域的平均高程（作法是：在量板的每一扇形区内均匀地画上若干个点，读取这些点的高程值，并计算其平均值），与测点高程相减即得该扇形柱体的 Δh 。

4.7.3.2 采用 DEM 数据计算法

中区地改采用计算机进行时，宜使用国家测绘局1：50 000DTM高程数据或用数字化仪将1：50 000地形图数字化形成50 m×50 m或100 m×100 m节点高程，使用共用点法（或直接法）计算中区地改值。

共用点法又称平移高程法，主要原理是在计算重力测点（自由网点）的地形改正值时，先计算测点附近四个节点的地形改正值，计算节点地形改正值时都用测点高程值代替四个节点的高程值，然后将四个节点地形改正值内插到测点位置上作为测点地形改正值。

数值积分公式为：

$$\Delta g = G \cdot \rho l^2 \sum_i \sum_j \frac{C_{ij}}{r_{ij}} \left[1 - \frac{1}{\sqrt{1 + \left(\frac{h_{ij}}{r_{ij}} \right)^2}} \right] \dots \dots \dots (54)$$

式中：

G ——引力常数 $6.67 \times 10^{-8} \text{cm}^3 / (\text{g} \cdot \text{s}^2)$ ；

ρ ——地壳平均密度，取 2.67g/cm^3 ；

l ——积分格距，选用50m或100m；

C_{ij} ——积分常数，选用梯形系数；

r_{ij} ——积分节点（ i, j ）与计算点之间的距离；

h_{ij} ——积分节点（ i, j ）与计算点之间的高程差。

积分常数 C_{ij} 的取值方法为：在地形改正范围（如100 m～2000 m）内的节点取1，地形改正范围以外的近（100 m）、远边界（2000 m）的边缘节点取0.5，地形改正范围以外的近边界角点取0.75，远边界角点取0.25。

自由网测点P的地形改正值，是以P点就近四个节点的地形改正值，进行双线性插值计算得出。双线性插值计算公式如式：

$$\Delta g_p = \Delta g_A \left(1 - \frac{x_p}{L}\right) \left(1 - \frac{y_p}{L}\right) + \Delta g_B \left(1 - \frac{y_p}{L}\right) \left(\frac{x_p}{L}\right) + \Delta g_C \left(\frac{x_p}{L}\right) \left(\frac{y_p}{L}\right) + \Delta g_D \left(1 - \frac{x_p}{L}\right) \left(\frac{y_p}{L}\right) \dots \dots (55)$$

式中：

Δg_p ——测点地形改正值；

Δg_A 、 Δg_B 、 Δg_C 、 Δg_D 、 ——节点地形改正值；

L ——格距，取1000m；

x_p 、 y_p ——以A点为原点的P点坐标。

地形改正计算中测点高程应采用实测高程。当实测高程与图上高程相差大于地形图等高线间距时，应采用图上高程计算。

推荐用1:50 000DEM高程数据,计算机计算中区地形改正值,可使用中国地调局发展研究中心推广的软件RGIS2006进行中区地形改正计算。不建议用量板法人工读图计算中区地形改正值。

在以上所有近、中区地形改正公式中,引力常数G若仅以数值6.67代入进行计算,得出的地形改正值单位为($\times 10^{-8} \text{m/s}^2$),即微伽。

4.7.4 检查工作

4.7.4.1 用实测法求取(近区)地形改正值时,采用野外实测法进行质量检查;

4.7.4.2 用读图法求取(中区)地形改正值时,中区地形改正精度的估算采用将地形改正量板旋转 22.5° (八方位)或 11.25° (十六方位)后重新读图计算的方法,此时检查比例应不少于5%。均方误差的计算公式:

$$\varepsilon = \pm \sqrt{\frac{\sum_{i=1}^n \delta_i^2}{2n}} \dots\dots\dots (56)$$

式中:

δ_i ——检查值与原计算值之差;

n ——检查点数。

注:采用此方法评价地形改正误差不够全面,未包括地形图误差的影响。

4.7.4.3 用计算机采用共用点法求取(近区或中区)地形改正值时,用改变共用点的方法来检查质量。在有条件的地区,可采用大比例尺地形图(比原地形改正所用地形图的比例尺大一级的地形图)进行中区地形改正误差评价;也可以利用航片解求出测点周围地形节点(或特征点)高程,室内计算出中区地形改正值的方法进行中区地形改正误差评价。检查率不低于3%。误差计算公式:

$$\varepsilon = \pm \sqrt{\frac{\sum_{i=1}^n \delta_i^2}{n}} \dots\dots\dots (57)$$

式中各符号的含义见4.7.4.2条。

4.7.4.4 近、中区地形改正的检查工作量应不小于5%,应由不同的工作人员完成。

4.7.5 水体改正

水体改正原理及方法见附录B。

4.8 实测剖面工作

4.8.1 剖面布设

根据地质任务、综合研究及解释的需要合理布设剖面。面积性工作应在能反映区内不同地层、岩体、构造和矿产及探测目标物的地方布设剖面,剖面方向与地质体走向垂直且位于异常中心,剖面长度以将已知地质情况的地段包括在内或工区界限为准。剖面点距应能反映不同探测目标物上的重力场变化特征。

4.8.2 剖面测量方法

剖面重力测量的施工方法,根据设计精度并结合工区条件组织实施。剖面重力测量也采用单程观测法,应从重力基点出发,并闭合到基点。当附近重力基点的数量无法满足剖面重力测点观测需要时,应按有关要求增设重力基点网或支基点。测地工作方法同面积工作。

4.8.3 剖面检查工作及精度

剖面质量检查工作量不少于10%。剖面工作精度与面积测量相同或略高。

4.9 原始记录

4.9.1 对原始记录总的要求是:内容完整,记录真实,字迹清晰,工整,页面整洁和规格统一。

- 4.9.2 原始记录包括：
- a) 仪器调节、校验及标定记录。
 - b) 基点档案，重力联测的各项记录。
 - c) 测点重力观测的记录。
 - d) 密度标本采集和测定记录。
 - e) 地形图定点、GPS 记录。
 - f) 各种质量检查及各种情况的处理记录。
- 4.9.3 记录本应按工作比例尺相应图幅幅使用，并按工作方法和测量性质分类使用，不得混记。
- 4.9.4 各项观测数据和备注应在观测当时据实记录在正式记录本上，不得补记或追记，不得以转抄结果代替原始记录。
- 4.9.5 对记录应持严肃态度。记录本不得插页和撕页，记录内容不得涂改、描改、擦改和连续划改，应另起一行重新记录，不能记在错误数据旁边，个别读数划改时，应有备注说明。记录本内的各项内容，一律按规定格式用中等硬度（2H 或 3H）的铅笔记录，
- 4.9.6 记录要完整，记录本页首、页末、内封面、目录、说明、签名等均要按规定和设计书要求填写齐全。记录要用中等硬度的黑铅笔书写，字迹清晰，字体工整，不得使用自造的怪字作记录。
- 4.9.7 记录的数字均采用阿拉伯数。记录的有效数字应和所用仪器的读数精度以及测量的方法相适应，并在设计书中加以规定。
- 4.9.8 相同的读数不得用“”号代替，而应按实际结果逐一记录下来。时间记录统一用 24 h 制，分钟数取两位数。在同一页内，大数（如剖面的“线”号，时间的“时”数字等）相同而且连续的各点，可只在首、末点记录大数。分钟记错的不能改动，应另起一行记。页首、页末点必须写出大数。
- 4.9.9 记录原始数据的同时，应利用备注栏记录仪器的特殊情况，描述测点位置情况及其附近对重力观测有影响的因素。
- 4.9.10 记录本页首各项内容要当时填写齐全，观测者、记录者均亲自签名，以示负责，而不能由他人代签。
- 4.9.11 原始记录本的末页应由项目负责对该记录本记录作评述，并签名以示负责。详述该记录本完成点数，是否有畸变点、突变点或其他原因不能工作的工作日等，记录是否齐全、有无涂改、描改等不规范的做法。
- 4.9.12 记录格式如下：
- a) 重力仪格值标定场档案格式见表 11；
 - b) 重力基点档案格式见表 12；
 - c) 重力观测点观测记录格式见表 13；
 - d) GPS 观测记录格式见表 14；
 - e) 重力测区索引表格式见表 15；
 - f) 重力异常成果表格式见表 16；
 - g) 近区地形改正记录见表 17。

表10

重力仪格值标定场档案格式

标定场名：		最大重力差：	10^{-5}m/s^2
-------	--	--------	-----------------------

点号	经度 (或 y)	纬度 (或 x)	高程 (z)	点间重力增量	相对均方误差
1					
2					
3					
建场前所用 标定场名			建场用重力仪类型及数量		
观测日期	年 月 日		建场单位		
托管情况			埋石情况		
标定场所在地	省(区、市) 县(区)				
标石平面图及照片			点位略图		
绘制者			绘制日期	年 月 日	
说 明					
填表单位			填表日期	年 月 日	

表11
重力基点档案格式

起算用国家控制点或总基点名:

No:

点号		绝对重力值	10^{-5}m/s^2
等级		重力值均方误差	± 10^{-5}m/s^2
点名		坐标	经度 (Y) E: ° ' "
所在 1/10 万图幅			纬度 (X) N: ° ' "
			经纬度来源
			高程 (Z)
基点联测精度	± 10^{-5}m/s^2		高程来源
基点联测时间	年 月 日	观测单位	
受托管单位 及 主管人		埋石情况	
点位所在地	省 (区) 县 (市) 乡 村		
基点联测路线			
标石平面图及照片		点位略图	
绘制者		绘制日期	年 月 日
说 明			
填表单位		填表日期	年 月 日

表13
GPS 观测记录格式

工作地区： 工作日期： 天 气： 工作者：
测站号： 测站仪器： 测点仪器： 太阳日：
计算者： 日验者：

重力 测点号	图幅号	仪器 记录号	开机 时间	关机 时间	仪器 天线高	点位描述	野外 备注

表14
重力测区索引表格式

第 页

项 目		内 容		备注
1	测区名称			
2	工作比例尺和测区面积			
3	测 区 角 点 坐 标	角点顺序	X (或经度)	Y (或纬度)
		1		
		2		
		3		
		4		
		5		
		6		
		7		
		8		
		9		
10				
4	中间层校正及地改所用密度, g/cm ³			
5	点位中误差, m			
6	高程中误差, m			
7	地形校正均方误差, 10 ⁻⁵ m/s ²			
8	地改半径			
9	测点观测均方误差, 10 ⁻⁵ m/s ²			
10	各级基点网均方误差, 10 ⁻⁵ m/s ²	I :	II :	III :
11	布格重力异常总均方误差, 10 ⁻⁵ m/s ²			
12	仪器型号			
13	所用国家控制点或总基点名称			
14	工作起止年月			
15	工作单位			
16	原始资料存放单位			

填写者: 检查者: 年 月 日

表15
重力异常成果表格式

测区名称:

1 : 图幅编号:

统一一点号	经度或(Y)	纬度或(X)	海拔高程(米)	实测重力值 g (10 ⁻⁵ m/s ²)	两公里以内地形改正值 (10 ⁻⁵ m/s ²)		自由空间重力 异常值△g _F (10 ⁻⁵ m/s ²)	布格重力异常 值△g _B (10 ⁻⁵ m/s ²)	备 注
					近区 (0-50m)	中区(50-2000m)			

表16

近区地形改正记录表

工作日期: _____ 近区地改半径: _____ 操作者: _____ 记录者: _____

点号	图幅号	地形改正值									备注
		方位 1	方位 2	方位 3	方位 4	方位 5	方位 6	方位 7	方位 8	合计	

5 野外原始资料质量监控

5.1 质量监控

野外原始资料应严格进行质量监控，由项目组、承担单位和项目管理部门逐级把关。其中，项目组在项目实施中又可分日常、阶段和项目结束后的质量监控。

5.2 项目组质量监控

5.2.1 日常质量监控

项目组的日常验收应由不同的台班组来完成。因此，日验收由室内组长及时验收当日工作结果。

日验收的内容：记录是否完整，当天闭合段零点位移是否符合要求，台班组的工作是否按计划完成，各项记录是否完善，点位是否合格，等等。并应有日验收记录（或多天闭合的某一闭合段）。对不合格的记录或返工及时向项目负责人汇报并通知操作员（格式见表18）。

5.2.2 阶段质量监控

阶段验收应由项目组进行。基于GPS基准站的控制半径及重力基点分布情况所涉及的工作范围不同，在每撤离一个驻地或因气候原因而撤离工区，均应在撤离前对该地区工区进行阶段性验收。

验收内容为：测点密度是否符合设计及DZ/T 0082-2006要求，检查点分布是否均匀，数量是否符合要求，有无零点位移超限或畸变点，等等。仪器性能检查，各项记录是否正确、齐全。阶段验收符合要求，经项目负责人同意方可撤离。项目验收应由地调所及地调院进行。

5.2.3 项目结束质量监控

项目验收应在有室内日验收和阶段验收的基础上由项目组完成。项目验收应把好生产过程的每一环节，即从施工开始的仪器性能检查与调节是否满足DZ/T 0082-2006和设计要求，格值标定、仪器一致性是否符合要求，水准器及光线位移灵敏度是否半月调节一次，质量检查点分布是否均匀，是否分布在每一工作环节（指当天闭合和多天闭合均应有检查点），对仪器零点位移超限的闭合段是否作了检查和相应的处理，物性标本是否采集完成，GPS有无接受不到信号或点号错误等。

野外工作结束后，撤离驻地前应对野外工作进行全面验收，并写好验收文据，同时报请上级进行野外验收。

验收文据内容如下：

- a) 验收组成员：项目负责人、技术负责人、室内组长、测地负责人等
- b) 验收内容：仪器性能、野外工作情况、质量
- c) 验收意见：评价（点位分布、质量检查）
- d) 存在问题
- e) 结论

5.3 承担单位和项目管理部门验收

野外工作全面结束，经项目组全面验收合格后，在撤离工区前，应提请项目承担单位和项目管理部门对野外工作进行实地资料验收。经验收合格后撤离工区，全部野外工作结束。

表17

地区_____万区域重力调查原始资料日验表

台班号：_____ 验收日期：_____ 工作日期：____年__月__日至__年__月__日 工作天数：_____ 闭合时间：_____ 重力仪：_____ 操作员：_____（签字）

重力仪状况/GPS 参数/近区 0-50 米地改状况		野 外 记 录			工 作 量			存在问题及处理意见			
重力 测量	水泡光灵	早晚临基	测程调节	仪器掉格	记录本号/页次	记录格式	记录内容	实作点	测点	检查点	存在问题： 处理意见：
GPS 定位	仪器型号	记录号	观测时段	天线高	记录本号/页次	记录格式	记录内容	实作点	测点	检查点	
目估 地改	≤4°	4~15°	>15°	目估值	记录本号/页次	记录格式	记录内容	实作点	测点	检查点	
处理结果：											
验收人：_____（签字）											

填表说明：

表头： 1.台班编号：指编号或台班名称；2.工作日期：如果是当天闭合可写当天日期，若是多天闭合，则填写起始日与闭合日；3.仪器型号：含仪器型号与编号；4.工作天数：指所跨天数，如4号开始，7号闭合，则为4天；5.操作员：重力仪操作员签字。

重力测量： 1.水泡光灵：水泡是否居中，是否测定光线位移灵敏度，填写“合格”与“不合格”；2.早晚临基：临时基点个数；4.测程调节：调节次数（去时调1次，回来又调一次的记为一次），未调节为0；5.仪器掉格：经过固体潮改正和零点位移改正的仪器掉格数值（10-5m/s²）

GPS定位： 1.记录号：GPS轨迹的顺序号，如本工作日的点顺序号1-50；2.观测时段：第一个测点的开工时间至最后一个点的收工时间；3.天线高：天线高范围，如1.05~1.1米。

近区地改： 1. ≤4°：填写坡度角在此范围内的点的个数；2. 4~15°：填写坡度角在此范围内的点的个数；3. >15°：填写坡度角在此范围内的点的个数；5. 目估值：计算取得的0-50米近区地改值的范围（10⁻⁵m/s²），如有的点地形平坦，不用作地改，为0，有的点做的地改值为0.5，则填写0-0.5即可。

野外记录： 1.记录格式：是否正确，包括记录有无描改、涂改或擦改；2.记录内容：是否完整，含光线灵敏度、水泡居中与否、仪器温度、观测和记录人签名、工作时间、仪器型号、天气情况、点号、工区图幅号或测线号等记录本上的相关内容。

工作量： 1.实作点：实际工作点数，包括检查点数和测点数，含不合格点（若有不合格点，有几个，在验收意见栏体现），不含基点、临时基点；2.测点：合格测点数；3.检查点：检查点数，不含不合格点。

验收意见： 1.存在问题：若有问题，填写是什么问题，如是否有不合格点等等；2.处理意见：提出相应的处理意见，如是否返工等；3.处理结果：存在问题是否得到改正。

附录 A
(资料性附录)
简易地形改正仪的制作与使用

A.1 简易地形改正仪制作

地形改正仪的制作及原理见图A.1。图中的测绳可以根据需要加长。读数盘上的数据是事先计算好的与地形倾角对应的地形改正值。

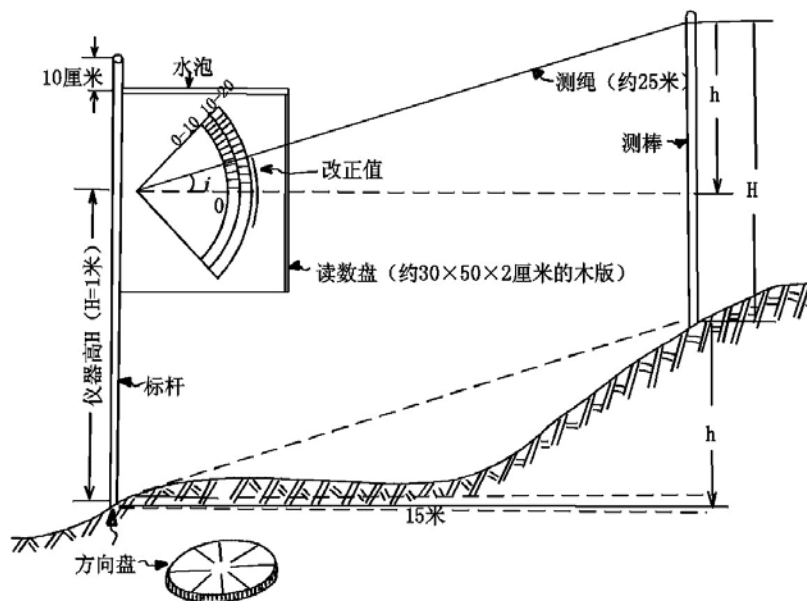


图 A.1 地形改正仪的制作及原理

当用扇形公式计算读数盘数据时，地形倾角 i 与 Δh 之间的关系如下：

$$i = \arctg\left(\frac{\Delta h}{(R_m + R_{m+1}) * 0.5}\right) \dots\dots\dots (A.1)$$

0 m~10 m (或20 m) 范围内的地形改正用锥形公式比较合适，10 m (或20 m) ~50 m 范围内的地形改正用扇形公式较好。当地形为单一斜坡时，用斜面公式改正效率较高。图A.2 为顶改正仪度数盘的放大样式。

A.2 地形改正仪的操作

地形改正仪的操作需要三人：操作员、记录员和测棒员，具体步骤如下：

- a) 将方向盘放在测点上，方向盘的小孔对准测点，并使其中一条射线对准侧线方向。
- b) 将标杆下端置于方向盘的圆孔中，并将读数盘对准一个方位。
- c) 掌握测棒的人根据方向盘指明的方向及测绳指明的距离，将测棒放在一定的位置上（通常在测棒放在改正地段的中点），例如求 10 m ~20 m 范围内的地形改正值时，将测棒放在距测点 15

m 的地方)。地形复杂时为了时测棒所在位置能代表该地段平均高程或平均坡度，可以向前后左右适当移动。

- d) 拉紧测绳，当读数盘上的水泡居中时立即读取地形改正值。
- e) 将测的的各方位地形改正值相加，即得该测点的改正值。

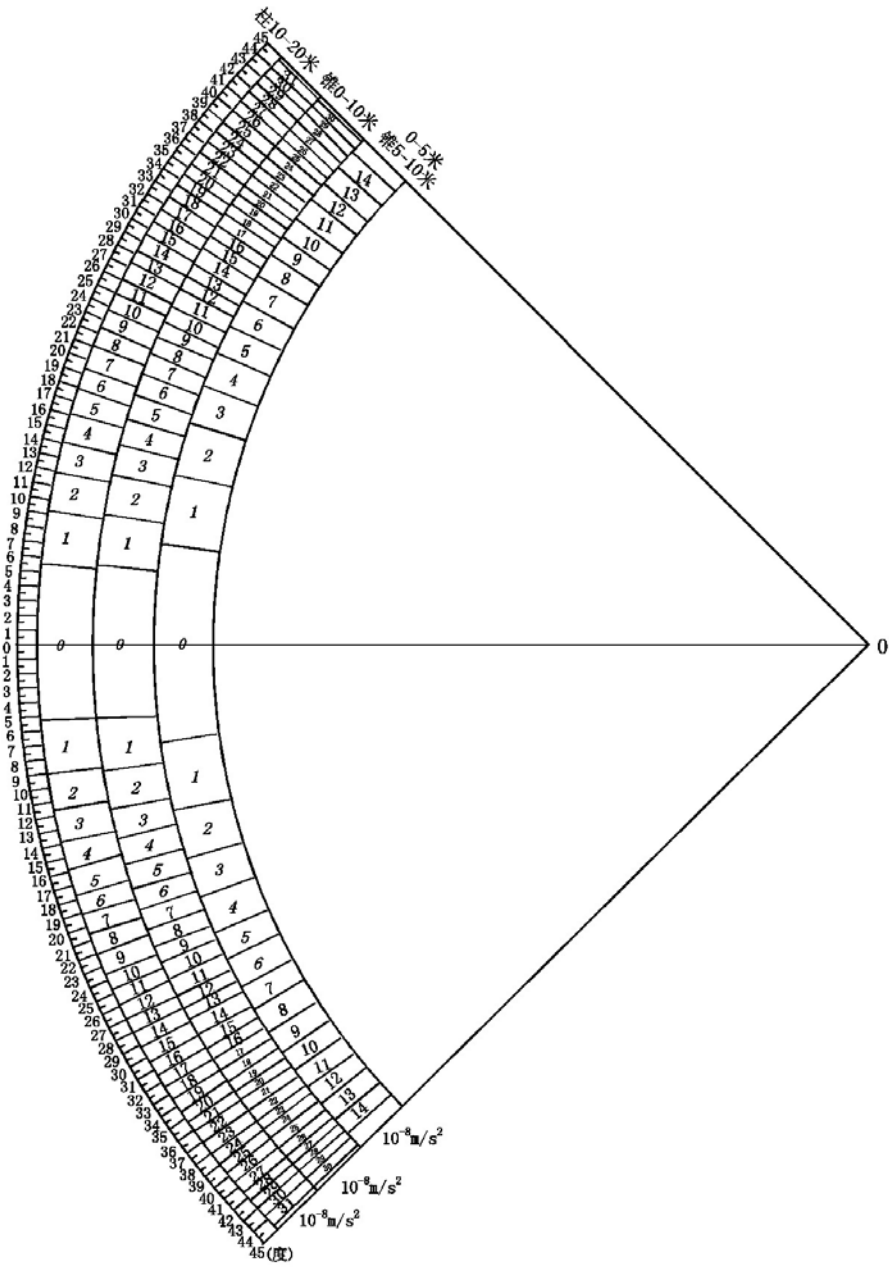


图 A.2 顶改正仪度数盘的放大样式

A.3 特殊情况处理

方法如下：

- a) 地形复杂时可分多段进行地形改正，以提高改正精度。

b) 当地形有斜坡时为了保证测棒与简易地形改正仪间的水平距离为 5 m 或 15 m，一对测绳上所标的距离进行斜距改正。方法是在简易地形改正仪读数盘上画出半径分别为 1 cm、2 cm、3 cm、……、25 cm 的同心圆，如图 A.3 示意（图中 1 cm 代表 5 m），令其 1 cm 代表实际 5 m。在工作中如需将测棒立在水平距离为 15 m 的地方，应先将其立在测绳上标明的大于 15 m 的某一位置，以确定地形倾角，然后过 P' 点（过同心圆 O 的水平线与相当于实地 15 m 的同心圆之交界点）作铅垂线，此线与通过圆心且拉紧的测绳交于 P 点。把由 P 点至圆心的距离换成实地距离，即为应立测棒的点至测点的斜距。图 A.3 中 OP 相当于实地距离 17.5 m，即当测棒置于测绳上标明的 17.5 m 处并将测绳拉紧时，测棒距测点的水平距离为 15 m。

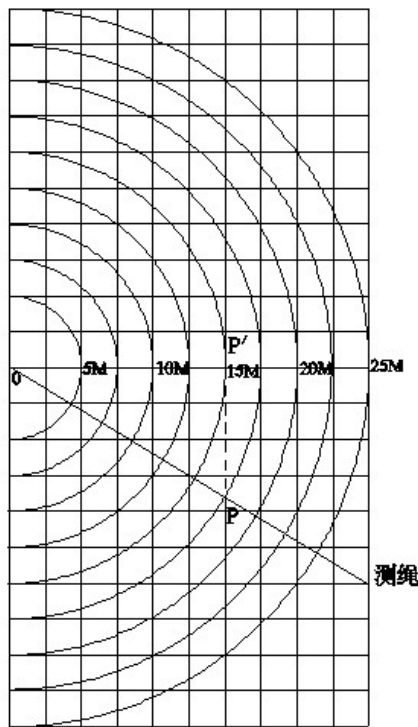


图 A. 3

附录 B
(资料性附录)
水域地形改正方法

B.1 水域地形改正原理

当工区内有规模较大的水域时，其物质的部分缺失对测点重力值产生影响。若其影响值较大，如，超出工作区设计书要求的中区地形改正精度时，应考虑水体的影响，并在中区地形改正中进行水体改正。

测点 A 所在区域的地形起伏与水域状况用穿过 A 点的地形剖面图展示，见图 B.1。测点 A 在水域附近，水体的密度为 ρ_0 ，常规地形改正密度为 ρ_1 。

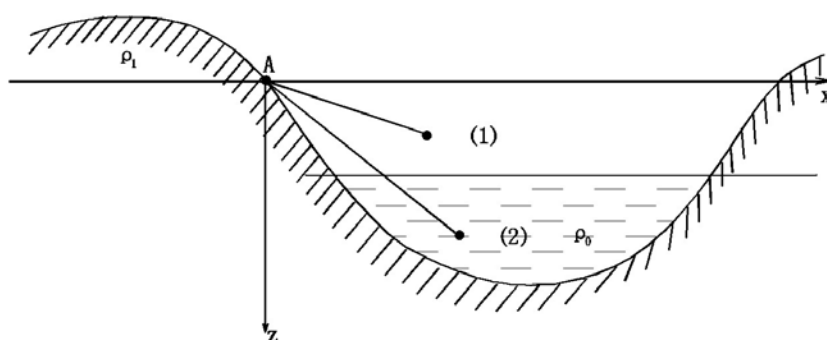


图 B.1

与地形平坦的情况相比，高于 A 点的地形质量对 A 点产生的引力，其铅垂方向的分力会使 A 点的重力值减小；低于 A 点的地形由于缺少物质，也会使 A 点的重力值降低。故，在工作中必须进行地形改正，且地形校正总是正的。当低于 A 点的地形由水体填满或部分填充时，如果不考虑水体影响，则常规地形改正只将 A 点平面以下、水面以上空间缺失物质 (1) 用地形改正密度为 ρ_1 的物质填满，就认为地形改正已完成。那么，忽略了水面以下、水体底面以上空间 (2) 所缺失的密度为 $\rho_1 - \rho_0$ 的物质对 A 点产生的降低其重力值的作用。所以，水体改正所要做的工作就是，消除空间 (2) 缺失物质 (密度为 $\rho_1 - \rho_0$) 对 A 点的影响。

B.2 水域地形改正方法

B.2.1 参数定义

在实际工作中，地形图读图或数字化（或收集 DEM 数据）所得到的水域的高程是水面的海拔高程 h ，因此还需要收集水域的深度资料 H ($H \geq 0$)（不考虑潮汐）。由此可以计算出水体底面的海拔高程 $h - H$ 。水面高程与测点高程之差设为 Δh ，水体底面高程与测点高程之差设为 Δh_1 ，设水的密度设为 ρ_0 ，地形改正密度设为 ρ_1 ，见图 B.2。

B.2.2 同时完成水域地改和常规地改的方法

常规地改是指不考虑水体改正，水域按水面高程为海拔高程进行计算，认为水面以下为平均密度为 ρ_1 的岩石。

首先，假设测点所在水平面与水体底面之间的空间均为水，密度为 ρ_1 ，则用密度为 $\rho_1 - \rho_0$ 的物质填充，使其填充后物质密度为 ρ_1 ，其改正值为 $\Delta g_{(\rho_1 - \rho_0, \Delta h_1)}$ ，见图 B.3。

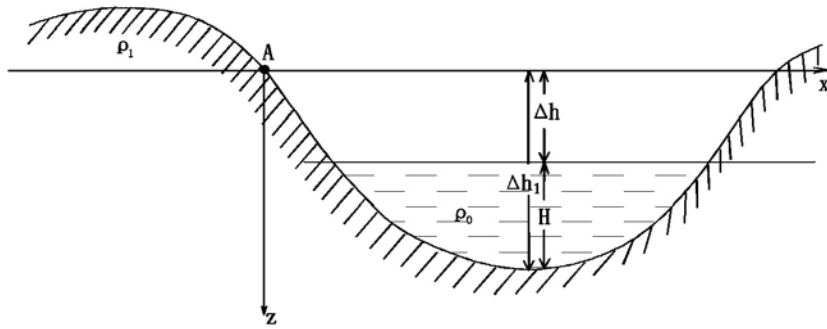


图 B. 2

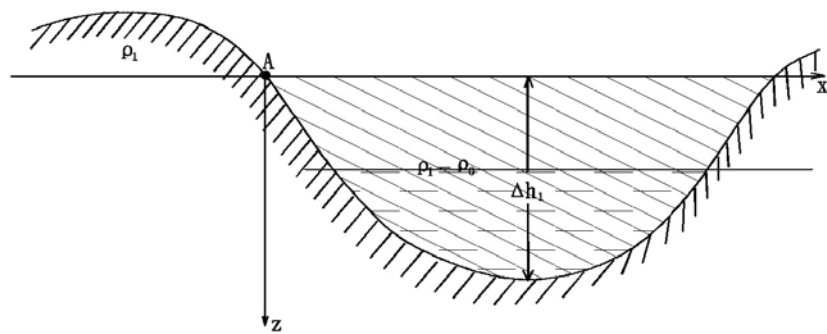


图 B. 3

其次，因测点水平面与水面之间的空间原本为物质缺失，但前面已经用密度为 $\rho_1 - \rho_0$ 的物质填充，所以需要再次用密度为 ρ_0 的物质补填，使其最终填充物质的密度为 ρ_1 ，其改正值为 $\Delta g_{(\rho_0, \Delta h)}$ ，见图 B. 4。

第三，将第一步与第二步结果相加即可得到含水地形改正值 Δg ，表达式为：

$$\Delta g = \Delta g_{(\rho_1 - \rho_0, \Delta h_1)} + \Delta g_{(\rho_0, \Delta h)} \dots\dots\dots (B. 1)$$

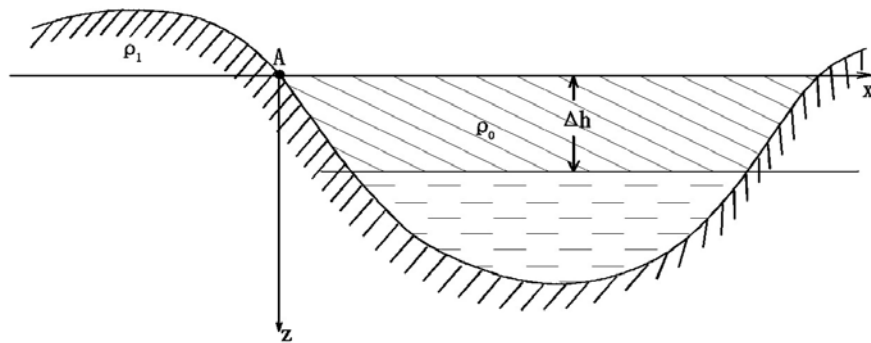


图 B. 4

B. 2.3 分别完成水域地改和常规地改的方法

若该区域已经按常规方式完成了地形改正，其改正值为 $\Delta g_{(\rho_1, \Delta h)}$ ，则水域水面以下按 ρ_1 密度对待，所以只需加上水域水体改正值 $\Delta g_{\text{水}}$ 即可，可用下式表达则含水地形改正值 Δg ：

$$\Delta g = \Delta g_{(\rho_1, \Delta h)} + \Delta g_{\text{水}} \dots\dots\dots (B. 2)$$

计算 $\Delta g_{\text{水}}$ 的表达式为:

$$\Delta g_{\text{水}} = \Delta g_{(\rho_1 - \rho_0, \Delta h_1)} - \Delta g_{(\rho_1 - \rho_0, \Delta h)} \dots\dots\dots (B. 3)$$

B. 3 中区水域地形改正时原公式的利用

上述公式中所有 Δg 值计算可根据地形状况利用相应的地形改正公式，但需要改变密度和相应的高差值。

B. 4 用计算机计算含水体改正的中区地形改正

B. 4.1 数据准备

由于计算机技术的发展和全国DEM数据库的建立，用DEM数据计算中区地形改正的条件已经成熟，所以在实际工作中，要求用DEM数据进行中区地形改正。

收集（或用地形图数字化）的DEM网格化数据为h.grd，收集的工作季节的平均水深网格化数据为H.GRD（要求与h.grd在行列数和行、列间距完全相同，没有水的区域，深度值为0.0），则水底海拔高程为h1.grd=h.grd-H.grd。水的密度为 ρ_1 ，地形改正密度为 ρ_0 。

所有高程单位为m，密度单位为g/cm³，所算得的地形改正值结果单位为×10⁻⁵m/s²。

B. 4.2 软件选用

计算公式为正文中的公式（54）。

计算软件可以用中国地质调查局发展研究中心推广的RGIS2006系统（区域重力信息系统2006）。

B. 4.3 水域改正和常规地改同时完成

首先，将水底高程数据h1.grd调入RGIS2006系统，并设置改正密度值为 $\rho_1 - \rho_0$ （=2.67-1.0=1.67，单位为g/cm³），计算出地形改正值 $\Delta g_{(\rho_1 - \rho_0, \Delta h_1)}$ ；

其次，将高程数据h.grd调入RGIS2006系统，并设置改正密度为 ρ_0 （=1.0，单位为g/cm³），计算出地形改正值 $\Delta g_{(\rho_0, \Delta h)}$ ；

最后，将以上两步计算结果相加，求出工区包含水体改正的地形改正值。

B. 4.4 水域改正和常规地改分别完成

首先，将高程h.grd调入RGIS2006系统，并设置改正密度为 ρ_1 （=2.67，单位为g/cm³），计算出常规地形改正值 $\Delta g_{(\rho_1, \Delta h)}$ ；

其次，计算水体改正值。分两步进行，并将所得结果相加即可。第一步，将h.grd调入系统，设置密度为 $\rho_1 - \rho_0$ （=2.67-1.0=1.67，单位为g/cm³），计算出地形改正值 $\Delta g_{(\rho_1 - \rho_0, \Delta h)}$ ；第二步，将h1.grd调入系统，并设置密度为 $\rho_1 - \rho_0$ （=2.67-1.0=1.67，单位为g/cm³），计算出地形改正值 $\Delta g_{(\rho_1 - \rho_0, \Delta h_1)}$ 。

最后，将以上两个步骤计算出的地形改正值相加即求得做了水体改正的地形改正结果。

参考文献

- [1] DZ 0004-91 重力调查技术规定（1：50000）
- [2] 重力勘探工作手册 国家地质总局 地质出版社
- [3] 重力调查技术工作细则 广西地球物理探矿队 内部文本
- [4] DZ/T 0153-95 物化探工程测量规范